

# 1. Общие положения

Положения настоящего «Общего регламента соревнований» по умолчанию дополняют все частные регламенты видов соревнований. В тех случаях, когда положения регламента конкретного вида соревнований вступают в противоречие с «Общими правилами соревнований», приоритет отдается положениям регламента конкретного вида соревнований.

## 1.1. Термины и определения

В таблице приведены принятые в системе соревновательных мероприятий РобоФинист толкования основных терминов и понятий.

Термин	Определение
Докладчик	команда, представляющая проект на оценку или рецензирование
Дисциплина	вид соревнований
Заезд	единичный акт выполнения участником задания вида соревнований
Зона старта (финиша)	явно обозначенный участок полигона, в котором должен находиться робот в начале (конце) выполнения задания полигона. Граница зоны старта является частью зоны старта
Зона соревнований	Ограниченное пространство (с помощью ограждений или разметки), в котором располагаются полигоны, судейский инвентарь, судьи и оператор робота, выполняющего попытку в данный момент
ИК-модуль	инфракрасное устройство, устанавливаемое на робота для бесконтактного старта/финиша
ИК-передатчик	инфракрасное устройство, предназначенное для бесконтактной дистанционной подачи роботу судьей или оператором управляющей команды на старт/финиш
Карантин	зона (место) для изолированного от участников и третьих лиц размещения роботов (во избежание несанкционированного изменения программы и/или конструкции робота)
Категории соревнований	определенные в рамках соответствующих регламентов конкретизированные варианты проведения отдельного вида соревнований. Аналогичны

Термин	Определение
	<p>общеупотребимым спортивным понятиям: категории, лиги, подвиды, классы. Категории соревнований могут определяться: по возрасту допускаемых участников; по техническим требованиям к роботам и/или полигонам; по иным критериям</p>
Клинч	<p>ситуация, при которой роботы, сцепившись, не перемещаются или кружатся на месте</p>
Летательный аппарат	<p>робот, способный летать или парить и конструктивно выполненный в виде самолета, винтокрылого аппарата (в т.ч., вертолет и мультикоптер), планера, махолета или дирижабля</p>
Линия старта (финиша)	<p>линия, при пересечении которой начинается (завершается) заезд. Пересечение фиксируется относительно проекции робота</p>
Матч	<p>совокупность раундов в состязании между командами. Минимальный зачетный элемент турнира</p>
Мероприятие	<p>совокупность одного или нескольких Соревнований, Выставок, Хакатонов и т.п., организованных и проводимых в одно время и в одном месте тем же Организатором(ми), объединенных общей программой проведения</p>
Модификация робота	<p>преобразование и/или видоизменение конструкции робота или его управляющей программы с сохранением базового функционала</p>
Образовательный конструктор	<p>стандартизованный производителем набор робототехнических деталей, предназначенный для обучения робототехнике. Основные требования к образовательным конструкторам, используемым в соревнованиях:</p>

- все элементы конструктора представлены на сайте производителя или его представителей и находятся в свободной продаже;
- электронные компоненты помещены производителем в пластиковые корпуса и предполагают многократное использование в разных моделях роботов;
- все электрические элементы оснащены разъемами и коннекторами для многократного безопасного соединения. К образовательным конструкторам относятся конструкторы и расширения к ним фирм Lego, Fischertechnik, VEX, Huna, TRIK, Robotis, Robo, MakeBlock, Robotrack, Hitechnic, Mindsensors, Smartbricks, ZMROBO, если иное не указано в регламенте дисциплины. Дополнительные требования и список образовательных конструкторов приведены в п. 3.5 | Олимпийская система | система

организации состязаний, при которой команда выбывает из турнира после первого же проигрыша | | Оператор | участник команды, допускаемый в зону соревнований для запуска робота или управления им | | ПК | персональный компьютер (в т.ч. - ноутбук) | | Полигон | пространственно ограниченная и установленным образом оборудованная (организованная) территория для проведения некоторого вида соревнований | | Попытка | последовательно повторяемое тем же участником выполнение заезда в одних и тех же соревнованиях | | Портал | совокупность Web-страниц с доменным именем: [robofinist.ru](http://robofinist.ru) и [robofinist.org](http://robofinist.org) | | Предпоказ | краткая устная презентация проекта, сопровождаемая слайдами | | Препятствие | неподвижный или движущийся объект регламентированных характеристик, не позволяющий или затрудняющий движение по трассе | | Раунд | составная часть матча. Ограниченный промежуток времени, на протяжении которого происходит противоборство роботов | | Рецензент | команда, которая осуществляет рецензирование | | Робот | объединенное единым конструктивным оформлением автоматическое устройство с обратной связью и определенной степенью автономности, предназначенное для выполнения механических операций в окружающей среде: перемещения, манипулирования или позиционирования. Робот имеет три неотъемлемых составляющих: механическую, электронную, программную, - каждая из которых играет существенную роль в его работе. В состав робота входят: - датчики (сенсоры) для восприятия окружающей среды; - двигатели, обеспечивающие движение всей конструкции и/или ее отдельных частей; - программируемый контроллер, который посредством заложенной исполняемой программы, обрабатывает данные датчиков и управляет работой двигателей. Использование внешних управляющих сигналов (команд) допустимо только как дополнительная опция. | | Роботизированное устройство | устройство, в основном обладающее характеристиками робота, но не имеющее достаточной степени подвижности, автономности или возможности перепрограммирования | | Система «старт-финиш» | электронная система измерения времени прохождения роботом кольцевой трассы. Сенсор фиксации прохождения робота располагается на высоте до 3 см. | | Соревнования (состязания) | мероприятие состязательного характера, направленное на достижение каждым участником максимально возможного результата и конструктивный обмен опытом с другими участниками. В ходе соревнований проводится определение победителей. Проведение нормируется соответствующим регламентом, размещенным на Портале. Соревнования проводятся среди зарегистрированных на Портале Участников. Контроль над соблюдением регламента соревнований и определение победителей и призеров производится Судьями. Термин «соревнования» употребляется во множественном числе | | Судья | лицо, уполномоченное организационным комитетом соревнований контролировать соблюдение регламента соревнований и фиксировать их результаты | | Трасса | предполагаемый путь движения робота при прохождении полигона конкретных соревнований | | Техническая зона | Зона, в которой расположены столы для размещения роботов и отладочного оборудования участников, а также, при возможности, тренировочные полигоны | | Участник | лицо, чья заявка на участие в конкретном соревновании принята оргкомитетом. Также может употребляться для обозначения зарегистрированной команды состоящей из нескольких персональных участников |

## 1.2. Организация соревнований

Для проведения мероприятия создается организационный комитет.

Ответственным за мероприятие назначается глава организационного комитета.

Для судейства соревнований создается судейская коллегия, из числа которой организаторами назначается Главный Судья.

Ответственным за судейство на соревнованиях является Главный судья.

По усмотрению Оргкомитета (например, при малом количестве видов соревнований в рамках Мероприятия) каждый судья может быть назначен на несколько видов соревнований одновременно.

Для рассмотрения апелляций Оргкомитетом создается апелляционная комиссия.

Для формализации организационно-методических вопросов соревнований, Оргкомитет разрабатывает «Положение о проведении соревнований».

## 1.3. Правила поведения участников соревнований

В техническую и соревновательную зону допускаются только участники соревнований без тренеров и руководителей команд, если иное не предусмотрено регламентом соревнований.

Во время соревнований участникам запрещено:

- наносить ущерб площадке, полям, материалам и оборудованию, используемым для соревнований, а также роботам других команд;
- применять опасные предметы или предпринимать действия, которые могут препятствовать проведению соревнований;
- использовать агрессивную и оскорбительную лексику и/или способы поведения по отношению к членам других команд, зрителям, судьям и персоналу;
- приносить еду и напитки в зону состязаний;
- предпринимать любые иные действия, которые судья может посчитать препятствием проведению соревнований или нарушением их регламентов;
- использовать сотовый телефон или иные проводные/беспроводные средства связи в зоне соревнований, если иное не указано в регламенте вида состязаний;
- касаться своего или чужого робота, или полигона без разрешения судьи, если иное не указано в регламенте вида соревнований;
- осуществлять любое взаимодействие с роботами других участников в том числе управление ими.

Во время соревнований руководителям команд запрещено:

- находиться в зоне тренировок и в соревновательной зоне;
- выполнять какие-либо манипуляции с роботом.

## 1.4. Влияние внешних факторов

Организаторы обязаны сделать все возможное для обеспечения наилучших условий проведения соревнований. Вместе с тем, конкретные условия проведения соревнований могут не соответствовать ожиданиям участников. В этой связи:

- роботы должны быть подготовлены к тому, что на поверхности полигона могут быть неровности размером до 5 мм;
- командам следует быть готовым к тому, что не будет предоставлен ожидаемый ими направленный, рассеянный и/или интенсивный свет. А также к возможному применению фотовспышки. Команды должны быть готовы откалибровать датчики своих роботов в имеющихся условиях освещения;
- Команды, использующие электронные компасы в качестве датчиков, должны учесть возможное влияние электромагнитных помех (в том числе от элементов инвентаря, наводок линий электропитания и пр.). Команды должны быть готовы откалибровать такие датчики.

## 1.5. Типовые элементы инвентаря

Оптимальным является использование следующих материалов и предметов:

- печатная основа полигона изготавливается из литого баннера плотностью 400-500 г/м<sup>2</sup>;
- элемент «кегля» изготавливается из стандартной металлической емкости для напитков (330 мл), обернутой листом бумаги;
- препятствие «кирпич» представляет собой кирпич по ГОСТ одинарного размера;
- препятствие «горка» представляет собой неподвижную прямую треугольную призму с основанием в форме тупоугольного равнобедренного треугольника или четырехугольную призму с основанием в виде трапеции, размещаемой на полигоне на наибольшей боковой грани и шириной (b), длиной (l), высотой (h) определяемыми соответствующими Регламентами видов соревнований;
- препятствие «камни» изготавливается из облицовочного камня толщиной 20+/-10 мм, обломков камней или полосы щебня мелкой фракции;
- препятствие «стиральная доска» представляет собой последовательность из 5 или более неподвижных параллельно установленных вдоль трассы брусков (реек) предпочтительно с полукруглым поперечным сечением. Бруски устанавливаются перпендикулярно трассе с интервалом, как правило, равным ширине бруска. Бруски могут быть изготовлены как единый конструктивный элемент.
- препятствие «бордюр» представляет собой брусок из произвольного материала, произвольного цвета, прямоугольного, трапециевидного или скругленного поперечного сечения, неподвижно закрепленный на полигоне. Длина – на 30-50 мм больше максимальной ширины робота в данном виде (категории) соревнований.

## 2. Регистрация на соревнования

### 2.1. Подача Заявки

Подать заявку на соревнования могут только зарегистрированные на портале пользователи.

В системе регистрации на соревнования необходимо подавать заявки на каждого отдельного робота и команду его разработчиков.

Один робот может быть зарегистрирован в каждом виде состязаний только один раз.

Зарегистрировать робота и команду на соревнования может как руководитель, так и один из участников команды.

Допускается модификация одного и того же робота для участия в различных видах соревнований.

Команда состоит из Участников, непосредственно выполняющих соревновательные действия и одного или нескольких Руководителей.

Руководитель обязателен для команды с участниками младше 18 лет, иначе команда не может быть зарегистрирована.

Руководитель не обязателен в команде, состоящей из участников старше 18 лет. В этом случае ответственность и функции взаимодействия с оргкомитетом возлагаются на старшего по возрасту участника.

Один участник может состоять только в одной команде в рамках одного вида соревнований.

После подачи заявки каждый участник команды должен в личном кабинете подтвердить свое участие.

### 2.2. Обработка заявки

После подтверждения всеми участниками команды и руководителем команды, заявка автоматически переходит в статус «На рассмотрении».

Рассмотрение заявки производит организационный комитет мероприятия. По его итогам организационный комитет может:

- подтвердить заявку;
- отклонить заявку;
- потребовать уточнений по заявке;
- внести изменения в заявку по просьбе команды.

После подтверждения заявки и до окончания регистрации внесение любых изменений в заявку производится участниками команды.

После окончания регистрации заявок внесение изменений в заявки производится только Организационным комитетом по его усмотрению и после обращения команды. По усмотрению Организационного комитета в редактировании заявки может быть отказано без объяснения причин.

### **2.3. Конкурсный отбор по материалам заявки**

В случаях, установленных регламентами конкретного мероприятия, проводится дополнительный конкурсный отбор по предоставляемым при регистрации заявки фото-, видео-, текстовым материалам.

## **3. Ограничения на участие**

### **3.1. Общие ограничения**

Участники младше 9 лет могут принимать участие в соревнованиях под ответственность руководителей и родителей, с учетом возможности стресса для детей младшего возраста.

Регламентом вида соревнований или отдельной категории, а также организаторами конкретного Мероприятия, могут быть установлены ограничения на численность команды, как на минимальное, так и на максимальное число участников.

### **3.2. Общие требования к роботам**

Запрещается использовать в работе напряжение выше 15 В.

Робот должен быть безопасен, использование огнеопасных веществ запрещено.

Робот не должен каким-либо образом повреждать полигон или выполнять действия по изменению конфигурации трассы (например, оставлять полосы или стирать исходную линию трассы).

Роботы должны быть собраны исключительно самими участниками. Не допускается использование готовых покупных моделей.

Программа, выполняемая роботом, должна быть написана исключительно самим участником. Любой представитель судейской коллегии вправе провести проверку, в ходе которой участник должен объяснить конструктивное исполнение и алгоритм действия робота, а также продемонстрировать загрузку программы с компьютера в память робота.

Если регламентом вида соревнований предусмотрены ограничения на размер и/или массу робота, то судьи перед соревнованием должны удостовериться в том, что робот удовлетворяет этим ограничениям.

Для проверки соответствия массы робота ограничениям регламента используются весы. Погрешность весов не должна превышать 5%, если иное не предусмотрено регламентом вида соревнования.

Для проверки соответствия размера робота ограничениям конкретного регламента используются специальные измерительные конструкции, выполненные в виде прямоугольных параллелепипедов,

если иное не указано в регламенте вида состязаний. Измерительные конструкции изготавливаются из прозрачного материала, с внутренним размером равным предельно допустимому размеру робота. Робот должен полностью и без усилий помещаться в измерительную конструкцию, оставаясь в стартовом положении. Допускается изготавливать измерительные конструкции в виде объемных рамок.

Порядок проверки размеров: робот в стартовом положении устанавливается на горизонтальной поверхности, затем на него в направлении сверху вниз опускается измерительная конструкция. Проверка считается пройденной, если нижние ребра измерительной конструкции полностью коснулись поверхности, а при подъеме измерительной конструкции не происходит отрыва робота от поверхности.

Робот считается идентичным собственной модификации.

Два робота считаются различными в том, и только в том случае, если они могут быть предъявлены в функционирующем состоянии одновременно.

Роботам следует иметь очевидное программное и/или конструктивное отличие от других роботов, которое дает им возможное преимущество и не является плагиатом. В рамках одних соревнований идентичные роботы, устройство которых не имеет существенных отличий у связанных участников могут быть подвергнуты технической инспекции и дисквалификации.

Связанные участник - это участники разных команд из одной или нескольких организаций, в которых происходит тесное взаимодействие и обмен результатами разработок.

### **3.3. Общие требования к полигонам**

Полигоны должны соответствовать следующим критериям:

- безопасность материала;
- равномерность окраски, инертность окраски;
- соблюдение размерных и прочих требований частных Регламентов видов соревнований.

Полигон может иметь нанесенный логотип и/или название компании-организатора мероприятия.

### **3.4. Ограничения, определяемые категорией соревнований**

Отдельные виды соревнований проводятся с разделением по образовательным, возрастным или конструктивным категориям. Принять участие в таких соревнованиях могут только участники, соответствующие установленным требованиям настоящего пункта регламента.

Для разделения дисциплины на категории к названию дисциплины добавляется название категории и текущий регламент вида соревнований автоматически дополняется требованиями установленными настоящим пунктом регламента.

Команда участников с одним и тем же роботом (или командой роботов) может принять участие только в одной из категорий данного вида соревнований.



В каждой категории победитель определяется независимо от других категорий.

- Образовательные категории
  - «Для начинающих» – команда, все участники которой соответствуют следующим критериям:
    - участник, после наступления 9 10-летнего возраста занимается робототехникой не более 1 года и в **календарный** год проведения соревнований ему исполняется 15 или менее лет (**с 01.09.2023: "13 или менее лет"**);
    - участник младше 11 лет в независимости от продолжительности обучения робототехнике, который не принимал участие в данной категории соревнований до текущего учебного года.
  - «Для продолжающих» – команда, участники которой соответствуют следующим критериям:
    - хотя бы один участник занимается робототехникой более 1 года после наступления 9 10-летнего возраста или в **календарный** год проведения соревнований ему исполняется 15 или более лет (**с 01.09.2023: "14 или более лет"**);
    - хотя бы один участник возраста младше 11 лет принимал участие в соответствующей категории «для начинающих» или «для продолжающих» до текущего учебного года;
    - все участники команды соответствуют критериям «для начинающих», но приняли решение принимать участие в категории для продолжающих.
- Возрастные категории
  - «Младшая» – к участию допускаются команды, в которых самому старшему участнику в год проведения соревнований исполняется 12 или менее лет;
  - «Средняя» – к участию допускаются команды, в которых самому старшему участнику в год проведения соревнований исполняется 13, 14 или 15 лет;
  - «Старшая» – к участию допускаются команды, в которых самому старшему участнику в год проведения соревнований исполняется 16 или более лет. По решению Организационного комитета может быть установлен верхний (предельный) возраст самого старшего участника.
- Конструктивные категории:
  - «Образовательные конструкторы» – к участию допускаются роботы изготовленные из образовательного конструктора (см. п. 1.1. термин «Образовательные конструкторы» и п. 3.5.);
  - «Аналоговые роботы» или «ВЕАМ-роботы» – к участию допускаются роботы, не имеющие программируемого контроллера, логика действий которых построена на основе аналоговых цепей;
  - «Высшая лига» – требований к роботу не предъявляется.

Приведенное разделение по категориям не является исчерпывающим, отдельными регламентами допускаются иные границы разделения.

Для отдельных видов соревнований соответствующими Регламентами могут быть установлены иные методы определения категорий.

### **3.5. Дополнительные Ограничения, определяемые категорией «Образовательные конструкторы»**

К участию в данной категории допускаются роботы, собранные из стандартизованных производителем наборов робототехнических деталей, предназначенных для обучения робототехнике. К образовательным конструкторам относятся конструкторы и расширения к ним перечисленных фирм, если иное не указано в регламенте дисциплины:

1. Lego
2. Fischertechnik
3. VEX
4. Huna
5. TRIK
6. Robotis
7. Robo
8. MakeBlock
9. Robotrack
10. Hitechnic
11. Mindsensors
12. Smartbricks
13. ZMROBO

В конструкциях роботов разрешено использование ~~деревянных или пластиковых~~ деталей из синтетических полимеров (пластмасса, резина и т.д.) или дерева собственного изготовления, в том числе, напечатанных на 3D-принтере, изготовленных на лазерном или фрезерном станке, ~~и подобным образом~~ вырезанных из предметов быта и т.д. В конструкциях роботов запрещены открытые металлические детали, которые могут контактировать с полигоном, инвентарем или другим роботом.

Контроллеры, датчики и моторы могут быть использованы только из образовательного конструктора. Допускается использование датчиков сторонних производителей, соответствующих по функциональности стандартным датчикам образовательного конструктора. Все электронные устройства должны быть помещены производителем в пластиковые корпуса и оснащены разъемами и коннекторами, позволяющими многократно соединять их между собой. Элементы самостоятельной пайки недопустимы.

Допускается использование контроллеров только в том виде, в котором они поставляются производителем. Допускается изменение программного обеспечения контроллера. Источники питания должны соответствовать заявленным производителем параметрам.

### **3.6. Дополнительные ограничения, определяемые категорией для начинающих**

Роботы в категориях для начинающих должны быть собраны из образовательного конструктора в соответствии с п. 3.5, если иное не оговорено в регламенте конкретной категории.

Программа, выполняемая роботом, должна быть написана исключительно самими участниками. Любой представитель судейской коллегии вправе провести проверку, в ходе которой участник

должен объяснить конструктивное исполнение и алгоритм действия робота, а также продемонстрировать загрузку алгоритма в память робота с компьютера. В случае отказа или неспособности выполнить требования судьи участник может быть дисквалифицирован.

## **4. Порядок проведения соревнований**

Команда может принять участие только в тех видах состязаний, на которые была подана заявка.

### **4.1. Общие положения**

Соревнования проводятся по соответствующему Регламенту конкретного вида соревнований.

Команда использует на соревнованиях материалы и оборудование (роботов, комплектующие и портативные компьютеры и т.п.), привезенные с собой. Организационный комитет не предоставляет указанного оборудования, если иное не предусмотрено регламентом конкретного вида соревнований или не установлено организаторами конкретного мероприятия.

В случае непредвиденной поломки или неисправности роботов или иного инвентаря команды, ответственность за их ремонт или замену несут сами Команды. Рекомендуется иметь набор запасных деталей, элементов питания и т.п.

Организаторами конкретного Мероприятия или отдельными Регламентами может вводиться требование по самостоятельной сборке и программированию роботов Оператором или Участниками, непосредственно во время соревнования в специально отведенной (технической) зоне.

Во время проведения соревнований участникам следует:

- соблюдать порядок и дисциплину, относиться друг к другу, зрителям, судьям, организаторам и участникам других видов соревнований с уважением;
- следовать указаниям судей и организаторов;
- не портить (загрязнять, приводить в негодность) помещения и инвентарь, используемый для проведения соревнований (покрытия и дополнительные элементы полей, измерительное оборудование и т.п.);
- следовать установленному организаторами соревнований расписанию, заранее информировать организаторов соревнований или судей о возможных задержках со своей стороны.

В зоне проведения соревнований допускается нахождение только операторов роботов. Количество операторов от одной команды не может превышать количества роботов этой команды, необходимое для осуществления попытки.

В зоне проведения соревнований запрещено находиться болельщикам, руководителям и другим участникам команды, не являющимися операторами робота.

Сборка, настройка, программирование роботов производится исключительно в отведенном Организатором Мероприятия пространстве (технической зоне). По специальному разрешению

судей или организаторов допускается настройка роботов (тренировочные игровые действия) в соревновательной зоне (на полигонах) и строго в отведенное ими время.

Тренеры и руководители команд допускаются в тренировочную зону исключительно по указаниям (разрешениям) судей или организаторов, если это допускается конкретным Регламентом данных соревнований.

При введении карантина, после окончания сборки, настройки и программирования, роботы помещаются в него, и извлекаются оттуда исключительно Оператором и по соответствующим командам Судей. Во время попытки оператору запрещается вводить в робота какую-либо информацию о конфигурации полигона, за исключением калибровки датчиков цвета.

Факт начала выполнения попытки автоматически означает согласие участника с тем, что полигон находится в надлежащем состоянии. Если участник считает, что поле или любой другой элемент полигона находится в ненадлежащем состоянии или не соответствует Регламенту, он должен сообщить об этом судье соревнования до начала попытки.

Ответственность за безопасность роботов лежит на их собственниках и руководителях команд.

При возникновении несчастного случая по причине неисправности робота и/или вине участника соревнований, ответственность за произошедшее несет руководитель команды.

Контроль и подведение итогов осуществляется судейской коллегией в соответствии с регламентом соревнований.

Все спорные моменты, возникающие в период соревнований, разрешаются судьями соревнований, все участники должны подчиняться их решениям.

Исполнение полигонов допускается изменять (но только в рамках установленных частным Регламентом требований) по усмотрению Организаторов конкретных соревнований, в т.ч., непосредственно перед началом соревнований (но не в ходе их). Примеры таких изменений:

- конфигурация трассы;
- расположение, вид и количество препятствий

## **4.2. Порядок проведения одиночных видов соревнований**

Каждой команде предоставляется не менее двух попыток на выполнение задания соревнований. Окончательное количество попыток определяется организаторами в день проведения соревнований. В зачет принимается лучший результат из попыток.

Очередность выступлений участников определяется организаторами в день проведения соревнований.

Допустимо формирование очередности выступления участников:

- по возрастанию номера заявки;
- в алфавитном порядке;
- в случайном порядке.

В случае, если команда не может выполнить попытку в установленном порядке в отведенное время, то с разрешения судей попытка может быть перенесена после выполнения попытки следующей команды, но не более одного раза.

В случае неявки команды в отведенное время объявляется дисквалификация попытки.

### **4.3. Порядок проведения парных видов соревнований**

Порядок проведения парных видов соревнований определяется организаторами в день проведения соревнований и может быть видов:

- Круговая система — система розыгрыша, при которой каждый участник играет с каждым. Критерии определения победителя в круговой системе в порядке убывания их важности:
  - количество выигранных матчей;
  - количество проигранных матчей;
  - количество ничьих;
  - количество набранных очков;
  - количество проигранных очков;
  - стыковые матчи (результат сыгранных личных встреч).
- Олимпийская система (плей-офф) — система розыгрыша, при которой участник выбывает из борьбы после первого же проигрыша. Победителем становится команда, победившая в последнем круге плей-офф.

В случае, если команда не может принять участие в матче в установленном порядке в отведенное время, то с разрешения судей матч может быть перенесен после матча следующих двух команд, не более одного раза за весь этап и, если это не последний матч текущего тура.

В случае неявки команды в отведенное время или отказа команды от участия объявляется победа команды соперников с максимально возможным счетом или счетом 2:0.

### **4.4. Порядок проведения соревнований со смешанной системой розыгрыша**

Виды соревнований со смешанной системой розыгрыша проводятся в 2 этапа:

- Квалификационный этап. По его итогам формируется ранжированный список прошедших квалификацию участников, переходящих в финальный этап.
- Финальный этап. Соревнуются участники прошедшие из квалификационного этапа. Число участников прошедших в финальный этап определяется организаторами.

При проведении финального этапа по олимпийской системе пары участников составляются по принципу «лучший с худшим» согласно ранжированному списку прошедших в финал участников. Порядок расположения пар до 32 команд указан на рис. 1.

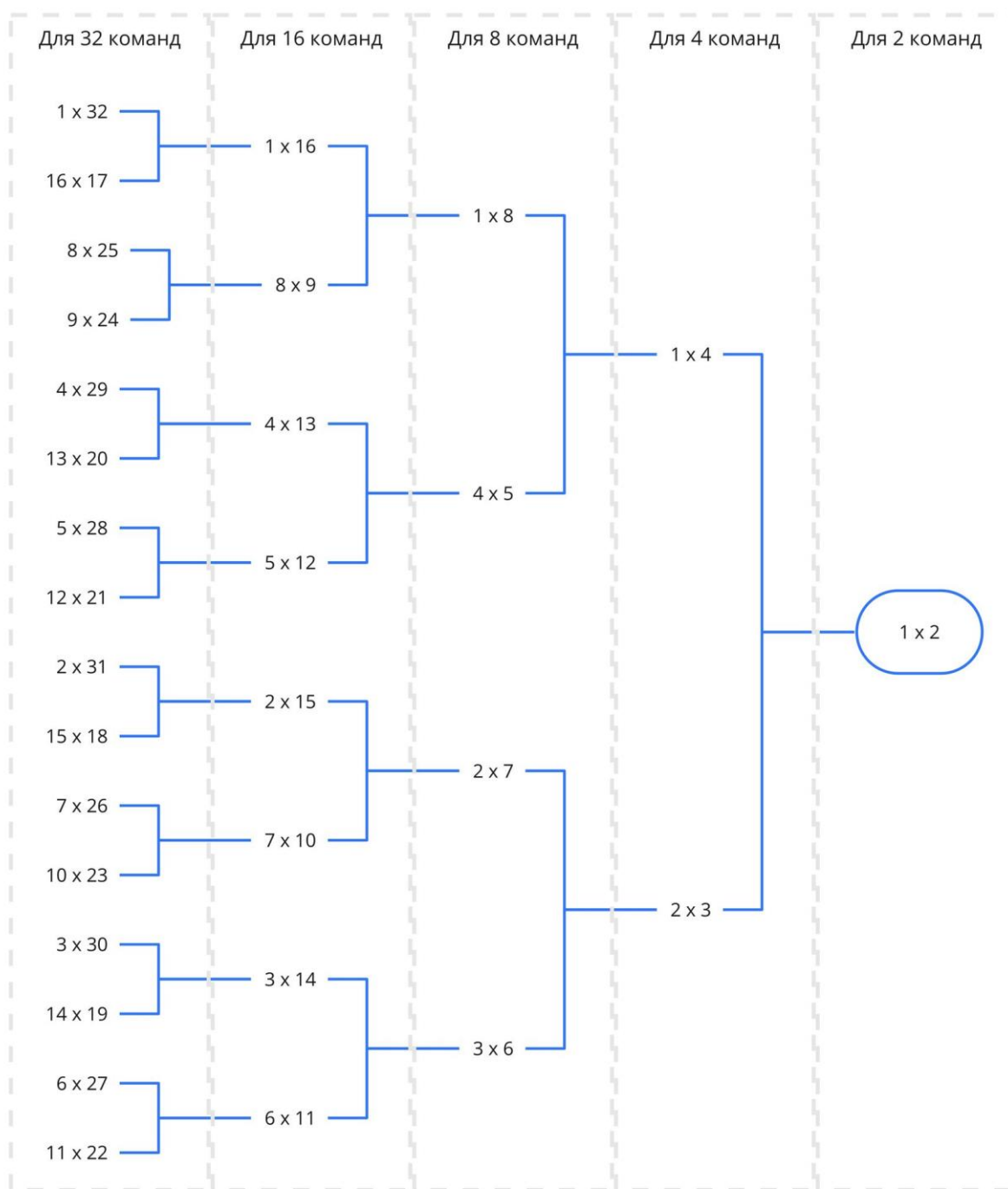


Рис. 1. Олимпийская сетка финального этапа для разного количества ранжированного списка команд

При количестве команд не равного степени 2 (2, 4, 8, 16, 32...) команды сверх минимально доступного числа распределяются в пары, как предварительные матчи для худших позиций олимпийской турнирной таблицы по принципу «лучший с худшим».

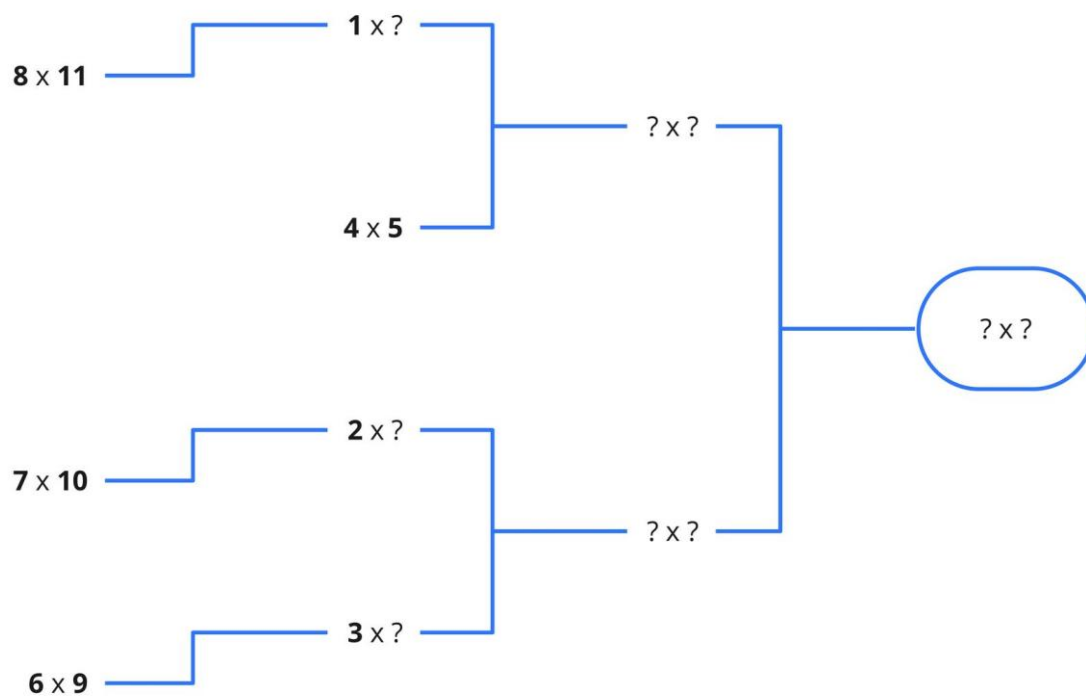


Рис. 2. Пример распределения 11 команд

При формировании финального этапа из нескольких ранжированных списков (например, из 4х групп формируется 1 финальный этап) пары формируются по принципу «лучший с худшим из другой группы».

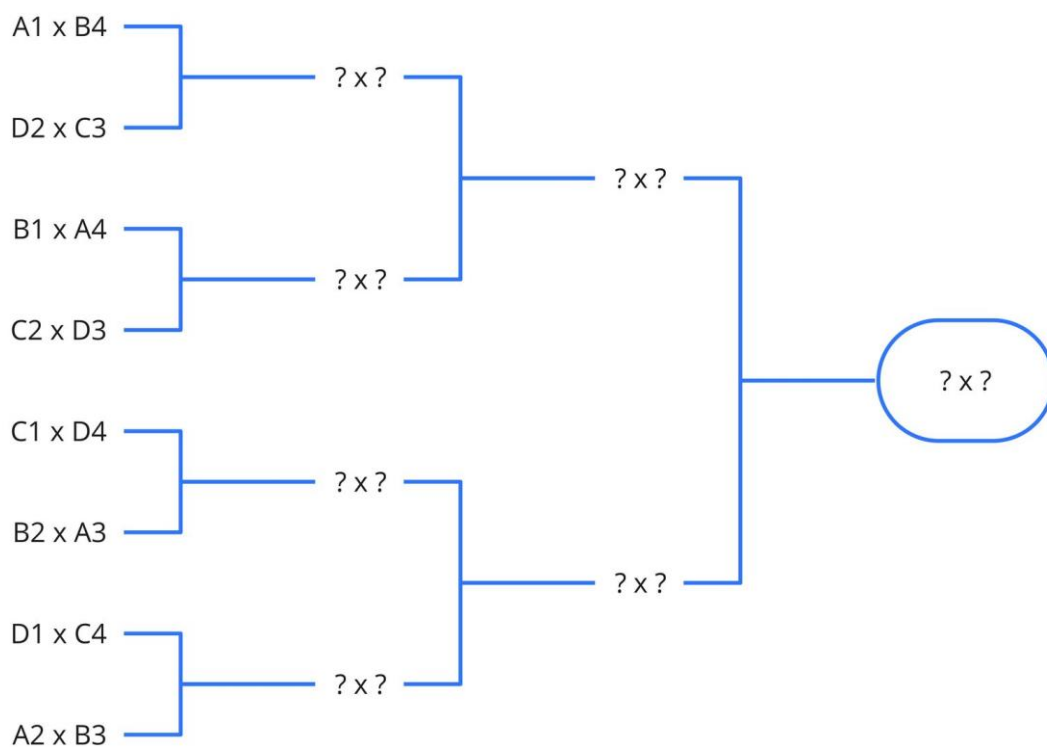


Рис. 3. Пример распределения 16 команд, где из 4 групп выходят по 4 лучших команды

## 5. Дисквалификация

Общие основания для дисквалификации приведены в настоящем разделе.

Дополнительные основания для дисквалификации приведены в конкретных Регламентах к каждому виду соревнований.

### 5.1. Дисквалификация роботов

Дисквалификация производится по решению судьи.

Организаторами может быть предоставлена возможность устранить нарушения до фактического начала соревнований. В случае устранения оснований дисквалификации робот допускается к продолжению состязаний. При повторном нарушении требований в период тех же Соревнований в той же Дисциплине робот дисквалифицируется окончательно.

Робот должен быть дисквалифицирован в следующих случаях:

- несоблюдение требований к размерам и массе;
- несоблюдение требований к безопасности конструктивного исполнения робота;



- робот имеет нестандартные средства коммуникации или телеуправления либо такие встроенные средства, как, например, BT, WiFi и т.п., не отключены (если иное не установлено конкретным Регламентом проводимых Соревнований);
- робот содержит устройство воспроизведения оскорбительных слов или изображений или воспроизводит их;
- на робота нанесены оскорбительные слова или изображения;
- робот не готов к соревновательным действиям в течении 30 секунд после объявления начала попытки (заезда, матча).

## 5.2. Дисквалификация участников

Дисквалификация производится по решению судьи.

Участник должен быть дисквалифицирован в следующих случаях:

- грубое и агрессивное поведение;
- нарушение правил поведения участников соревнований;
- умышленная порча имущества других участников или организаторов соревнований;
- грубое или неоднократное нарушение требований и запретов, установленных настоящим регламентом или регламентом конкретной Дисциплины;
- отказ или неспособность объяснить конструктивное исполнение и алгоритм действия робота, а также продемонстрировать загрузку программы в память робота.

## 6. Апелляции

Во время проведения соревнований участники могут выразить несогласие с принятым судьей решением.

### 6.1. Апелляция в общем порядке

Участник, несогласный с решением судьи, должен в устной форме обратиться за разъяснениями к судье, принявшему решение. Если на разъяснение решения судье требуется более одной минуты, разъяснение должно быть отложено до перерыва или конца соревнований.

Если данное судьей разъяснение не удовлетворяет участника, он должен выразить свое несогласие письменно в форме апелляционной жалобы, обосновав его соответствующими положениями регламента соревнований и других относящихся к вопросу документов. Жалоба подается на рассмотрение в Апелляционную комиссию соревнований, а при ее отсутствии – главному судье соревнований. Жалоба подается не позже конца данных соревнований.

Апелляционная жалоба, поданная в общем порядке, рассматривается не более одного часа. Апелляционная жалоба, поданная после окончания соревнований, рассматривается в факультативном порядке.

## **6.2. Апелляция в срочном порядке**

Процедура апелляции в срочном порядке может быть инициирована только в случае, если участником оспаривается одно из следующих решений судьи:

- о недопуске его к участию в соревнованиях (раунде соревнования) с парным участием;
- о дисквалификации его (или его работа) с соревнований с парным участием, если участником не были сыграны все матчи данного соревнования;
- о его поражении в соревновании с парным участием.

При несогласии с разъяснением судьи, касающегося принятого решения, участник может обратиться в Апелляционную комиссию с апелляционной жалобой в устной форме .

Устная апелляционная жалоба, поданная в срочном порядке, рассматривается не более 15 минут.

## **6.3. Рассмотрение апелляционных жалоб**

При рассмотрении апелляционной жалобы Апелляционная комиссия рассматривает доводы участника, содержащиеся в поданной жалобе.

Участник может сослаться на:

- собственные медиа материалы (фото и видео) в том случае, если во время проведения соревнований не была организована непрерывная съемка соревновательного полигона в качестве, достаточном для установления фактов, необходимых для принятия комиссией решения;
- положения опубликованных на Портале версий регламента данных соревнований, и иных документов, если они распространяются на оспариваемое решение.

Апелляционная комиссия при рассмотрении жалобы не обязана опираться на представленные участником фото- и видеоматериалы, но может принять их во внимание. Апелляционная комиссия при рассмотрении жалобы может потребовать от участника, судьи или других участников предоставить дополнительные материалы, дать дополнительные разъяснения. Апелляционная комиссия может возложить на участника, подавшего жалобу, обязанность самостоятельно найти других участников, разъяснения которых будут необходимы Апелляционной комиссии для принятия решения.

Апелляционная комиссия после рассмотрения жалобы выносит решение:

- о согласии с решением судьи и об отказе в удовлетворении жалобы;
- об отмене решения судьи и удовлетворении жалобы.

Апелляционная комиссия в последнем случае может назначить переигровку и (или) признать недействительными оспариваемые в жалобе результаты.

Если участник становится победителем по результатам апелляции, но после общего награждения, то ему присваивается соответствующее призовое место независимо от итогов награждения. Итоги общего награждения не пересматриваются.

Решение Апелляционной комиссии является окончательным и не подлежит дальнейшему обсуждению. В случае, если участник подает апелляционную жалобу по уже разрешенному Апелляционной комиссией вопросу, комиссия вправе не принимать эту жалобу.