



Лунные кратеры



Версия 2.3 от 07.02.2023

Зеленым выделены новые пункты регламента, по сравнению с предыдущей версией.

~~Красным перечеркнутым~~ выделены удаленные пункты регламента, по сравнению с предыдущей версией.

1. Общие положения

Заезд проводится каждой командой независимо. Команда выставляет одного робота.

1.1. Задание соревнований

Роботу необходимо за минимальное время доставить в “Базовый лагерь” “Полезные ископаемые”.

1.2. Ограничения

Команда должна удовлетворять следующим требованиям, если иное не установлено организационным комитетом конкретного мероприятия:

- количество участников в команде 3 или меньше (количество руководителей не ограничено)
- возраст участников не ограничен

2. Требования к роботу

Робот должен удовлетворять следующим требованиям:

- длина – не более 250 мм;
- ширина – не более 250 мм;
- высота – не более 250 мм;
- масса – не ограничена.

В процессе движения, размеры робота могут изменяться.

Робот должен быть полностью автономным, телеуправление в любом виде запрещено. Программа, управляющая движением робота, должна быть создана непосредственно участником соревнований.

3. Описание полигона

Полигон представляет собой плоскую прямоугольную поверхность ограниченную по краям бортами и заполненную набором различных элементов.

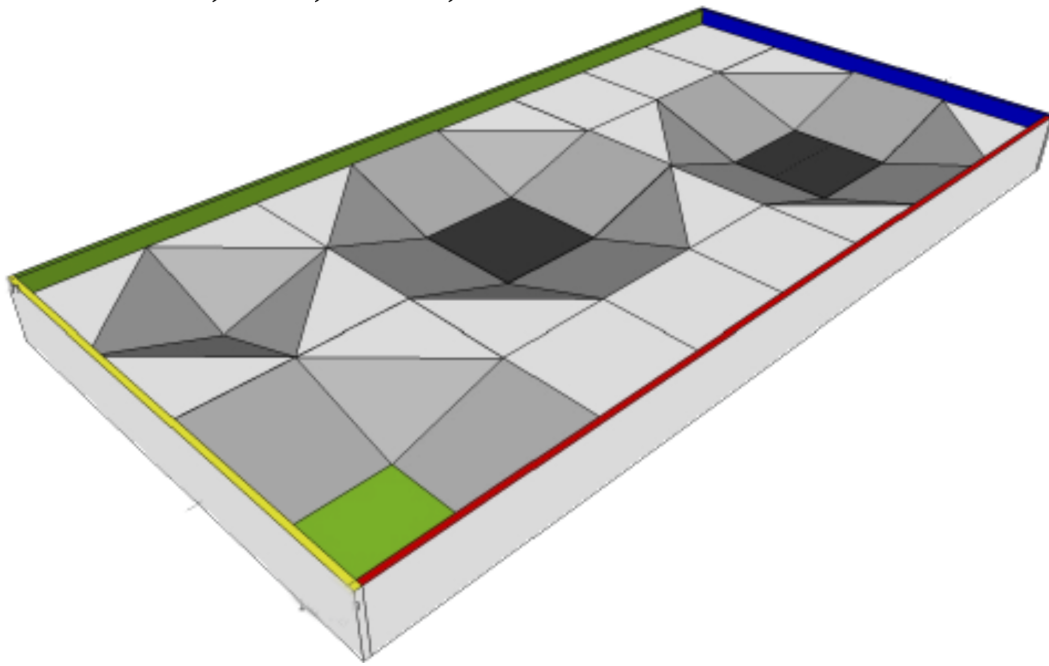


Рис. 1. Пример полигона

3.1. Полигон

Внутренний размер полигона (расстояние между бортами) - 2400x1200 мм.

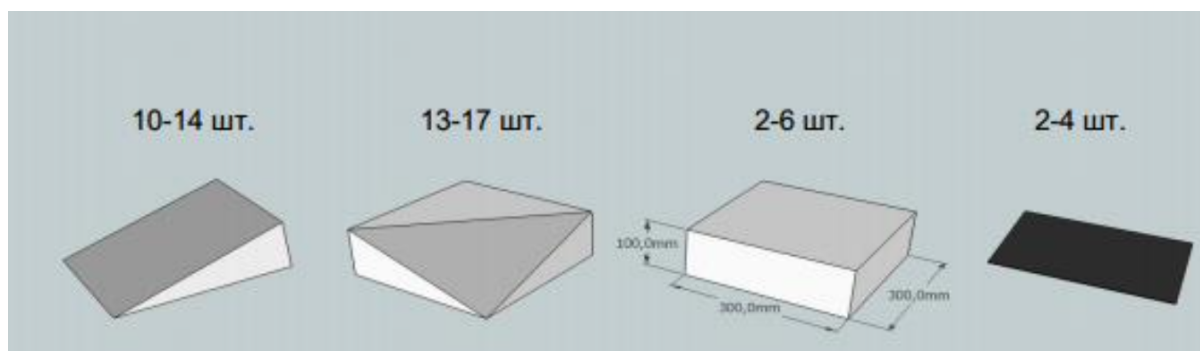
Высота бортов над уровнем столешницы – 150 мм.

Борта окрашены в разные цвета:

- Зеленый – С: 100, М: 0, Y: 100, К: 0;
- Синий – С: 100, М: 100, Y: 0, К: 0;
- Красный – С: 0, М: 100, Y: 100, К: 0;
- Желтый – С: 0, М: 0, Y: 100, К: 0.

3.2. Лунные кратеры

На полигоне произвольно устанавливаются элементы формирующие “Лунные кратеры”.



Размер элементов - 300x300x100 мм (при изготовлении 298x298x100 мм).

Материал - ПВХ.

Высота плоской вкладки соответствует высоте нижней части горки (3-5 мм).

Цвета поверхностей элементов:

- белый сверху - C: 0, M: 0, Y: 0, K: 0;
- серый на наклонной плоскости – C: 0, M: 0, Y: 0, K: 40;
- темно-серый внизу – C: 0, M: 0, Y: 0, K: 80;

Элементы “Лунных кратеров” размещаются на полигоне таким образом, чтобы все боковые стенки элементов были закрыты.

3.3. Базовый лагерь

В одно из углублений “Лунных кратеров” устанавливается “Базовый лагерь”. Элемент “Базовый лагерь” идентичен по размерам плоской вкладки темно-серого цвета.

Цвет поверхности “Базового лагеря”:

- светло-зеленый – C: 70, M: 0, Y: 100, K: 0.

“Базовый лагерь” является зоной старта.

“Базовый лагерь” размещается на полигоне таким образом, что его окружают только наклонные элементы или борта.

3.4. Ископаемые

“Лунные кратеры” заполнены “Ископаемыми” - шарами LEGO арт. 41250 красного и синего цвета

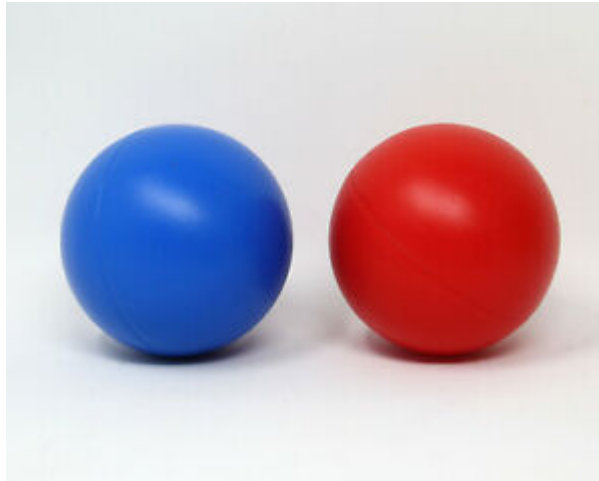


Рис. 3. Шары ископаемые

Красные шары - "Полезные ископаемые"

Синие шары - "Пустая порода"

Характеристики шаров:

- сфера диаметром 51 мм;
- вес - 14 г;
- материал - пластик;
- цвет - красный и синий;
- покрытие - матовое.

"Ископаемые" размещаются в углублениях "Лунных кратеров" и могут быть установлены на удерживающие элементы типа пластин LEGO 2x2.

4. Порядок проведения соревнований

Максимально допустимое время выполнения задания **3 5** минуты.

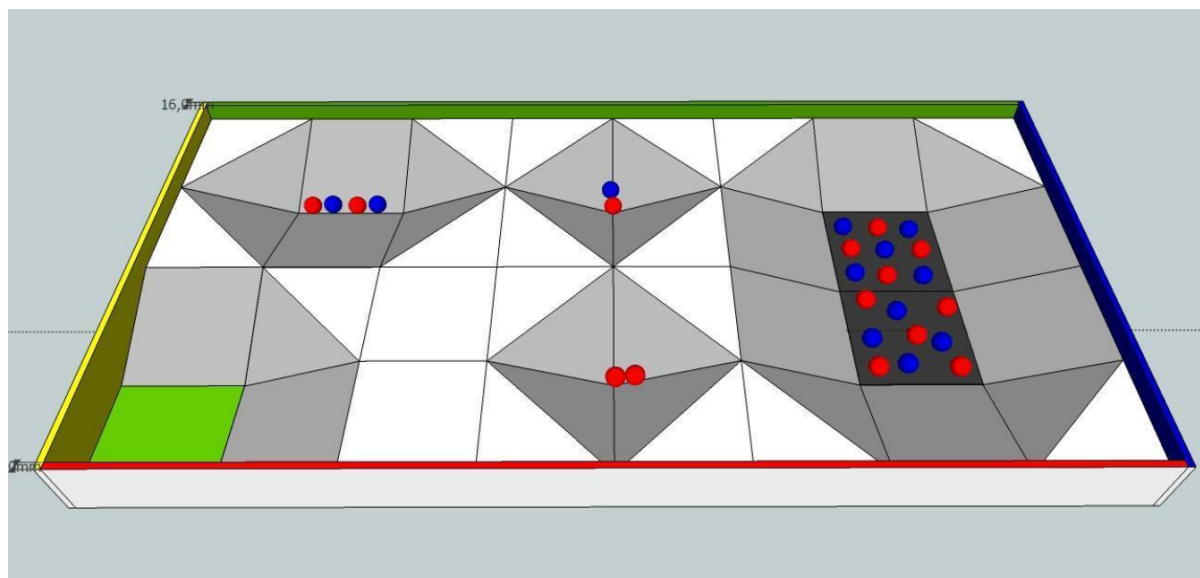
4.1. Подготовка

В день соревнований организаторы определяют конфигурацию полигона, расположение элементов "Лунных кратеров", расположение "Базового лагеря" и количество "Ископаемых", которое будет неизменным на протяжении всех попыток.

Количество шаров "Полезных ископаемых" на поле - не более 15 шт.

Количество шаров "Пустой породы" на поле - не более 15 шт.

Перед началом каждой попытки судьи определяют стартовое расположение “Ископаемых” на полигоне.



4.2. Старт

Перед началом заезда оператор устанавливает робота в зону “Базового лагеря”, чтобы никакая часть его проекции не выходила за пределы этой зоны.

По команде судьи оператор запускает робота. Отсчет времени начинается с момента пересечения проекцией робота границы зоны “Базового лагеря”.

4.3. Выполнение задания

После старта робот двигаясь по полигону должен переместить “Полезные ископаемые” в зону “Базового лагеря”.

“Ископаемое” считается в “Базовом лагере”, если проекция “Ископаемого” пересекает зону “Базового лагеря” и робот не касается “Ископаемого”.

Судья убирает “Ископаемые” с полигона, если они находятся в “Базовом лагере” и робот не находится в “Базовом лагере” или на наклонных поверхностях примыкающих к “Базовому лагере”

4.4. Финиш

Заезд останавливается в следующих случаях:

- робот полностью выполнил задание - разместил в зоне “Базового лагеря” все элементы “Полезных ископаемых”

- закончилось время, отведенное на выполнение заезда
- судья принял решение об остановке попытки по просьбе оператора
- робот был дисквалифицирован

5. Условия дисквалификации

Дисквалификация попытки производится в случаях:

- робот действует неавтономно (со стороны участника осуществляется управление роботом)
- во время заезда член команды коснулся полигона или робота без разрешения судьи.

6. Подсчёт баллов

За каждый элемент “Ископаемое”, убранный судьей или размещенный в зоне “Базового лагеря” по окончании выполнения заезда, команде засчитывается

- 10 баллов за “Полезное ископаемое”
- штраф 5 15 баллов за “Пустую породу”

Если итоговое количество баллов меньше 0, то в зачет принимается 0 баллов.

7. Порядок определения победителя

Победителем объявляется команда, набравшая наибольшее количество баллов.

При равенстве баллов преимущество получает команда с наименьшим временем заезда.

8. История изменений

Версия 1.1 от 07.08.2014

Версия 2.0 от 21.01.2022

- Переработан текст регламента

Версия 2.1 от 19.04.2022

- Изменены шарики ископаемые

Версия 2.2 от 31.05.2022

- Убран карантин

Версия 2.3 от 07.02.2023

- Дополнены условия определения выполнения задания

- Изменены баллы

● 2.2. Лунные кратеры. Версия 2.2 от 31.05.2022