



Федерация Спортивной и Образовательной робототехники

Российская Робототехническая Олимпиада 2024

Категория «Будущие инженеры»

## **Ремонт трубы**

## Оглавление

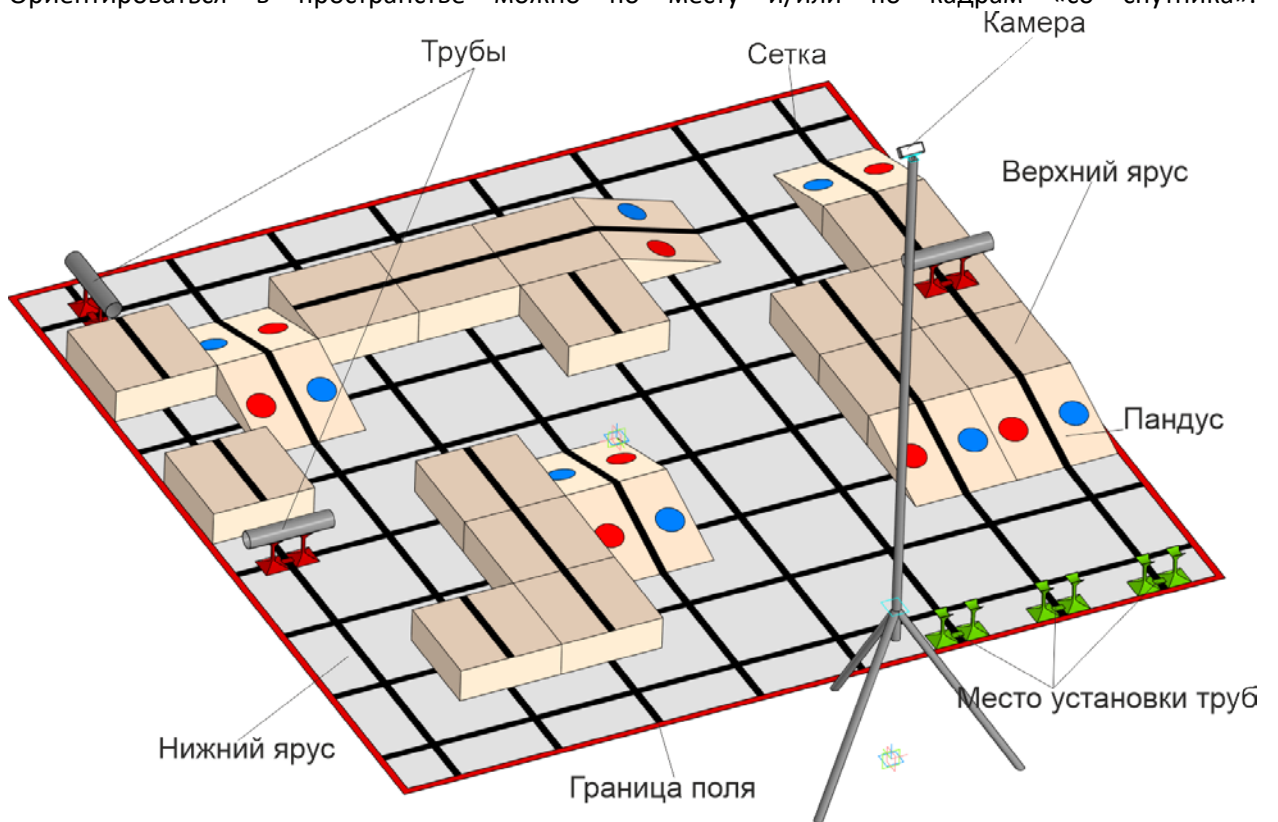
Игровые объекты, их размещение на поле .....	3
Задачи робота .....	4
Жеребьевка .....	5
Подсчет баллов .....	6
Над правилами работали .....	11



## Ремонт трубы

### Описание

Есть поврежденный участок трубы. Его необходимо отремонтировать, разместив новые трубы. Ориентироваться в пространстве можно по месту и/или по кадрам «со спутника».

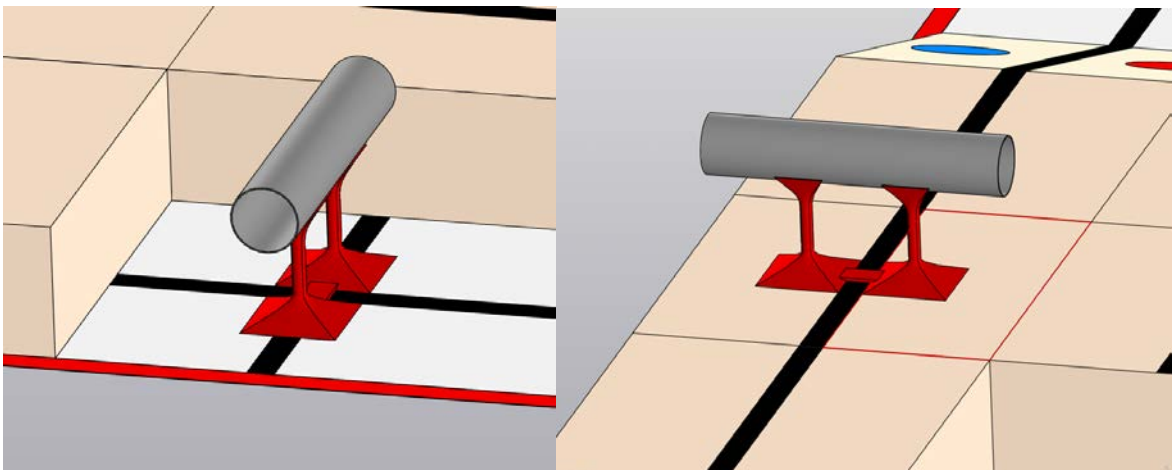


### Игровые объекты, их размещение на поле

#### Труба на подставке

В каждом раунде случайным образом на поле размещаются 3 трубы на подставке красного цвета.

- Две Трубы на подставке устанавливаются на перекрестке на нижнем ярусе
- Одна труба на подставке устанавливается по центру секции верхнего яруса поперек черной линии
- Подставки не приклеиваются к полю

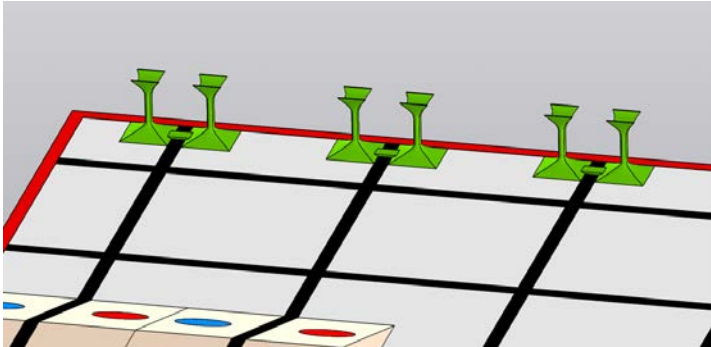


#### Подставка для установки трубы

В каждом раунде на нижнем ярусе поля размещаются три подставки для труб

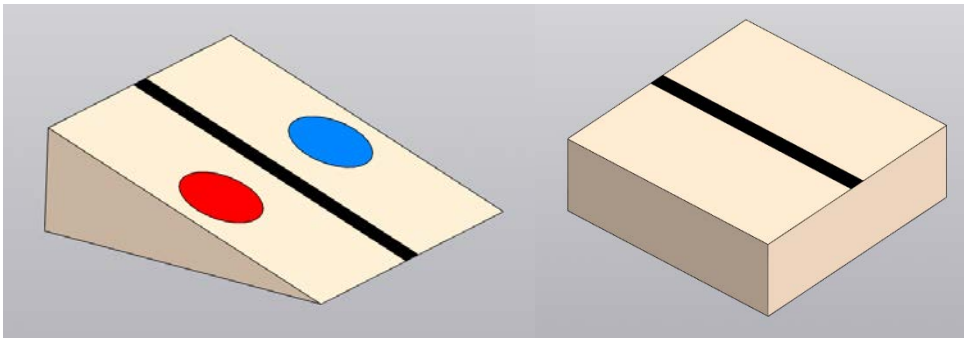


- Подставки устанавливаются в ряд на соседних черных линиях сетки
- Подставки устанавливаются поперек черной линии примыкая к Границе поля
- Перед подставками должны быть свободны два ряда перекрестков. Всего шесть перекрестков
- Подставки не приклеиваются к полю



### Пандус и секции верхнего яруса

В каждом раунде случайным образом на поле размещаются 7-10 пандусов и 16-20 секций второго яруса. Пандус и секции приклеиваются к полю на тонкий двусторонний скотч.



### Задачи робота

#### Транспортировка труб

Робот должен найти трубы, транспортировать их на место установки и положить на подставки.

#### Эффективная логистика

Необходимо минимизировать перемещения робота. Суммарное кол-во секций, которые проехал робот во время захвата и транспортировки труб должно быть не больше, чем минимальная сумма секций необходимых для проезда до позиций где установлены трубы и местами установки труб, если возить их по одной. Причем проезд по одному пандусу считается за 3 секции.

### Инженерная задача разработки робота

Для получения дополнительных баллов предлагается собрать робота не из робототехнического конструктора, а изготовить самостоятельно с помощью аддитивных технологий, лазерной резки, фрезерного станка, ручного инструмента и др.

#### Создать каркас робота

Каркас - конструкция к которой крепится электроника, колеса, система питания и др. Для крепления могут быть использованы промышленные метизы. Каркас может быть создан с помощью аддитивных технологий, лазерной резки, фрезерного станка, ручного инструмента и др.

#### Создать колеса



Колесо - диск и покрышка. Диск колеса и покрышка могут быть созданы с помощью аддитивных технологий, лазерной резки, фрезерного станка, литья в форму, ручного инструмента и др.

### Создать плату с электроникой

Плата с электроникой - плата с драйверами двигателей, преобразователями напряжения, коннекторами, подключением к микроконтроллеру и/или микрокомпьютеру. Плата изготовлена самостоятельно методом ЛУТ, фоторезистом и др. или заказано производство на предприятии (jIcpcb, резонит и др.). Произведена пайка элементов.

### Порядок проведения

Категория проводится в два дня и состоит из двух туров - квалификационного и финального. Один день - один тур. Каждый тур состоит из 3-х раундов. Робот должен выполнить задачу в раунде не более, чем за 3 минуты.

Тур	Время подготовки к Раунд 1, мин	Время подготовки к Раунд 2, мин	Время подготовки к Раунд 3, мин
Квалификационный	180	60	60
Финальный	180	60	60

### Квалификационный тур

Жеребьевка игровых объектов и стартового перекрестка проводится до старта времени подготовки и сохраняется для всех трех раундов.

### Финальный тур

Жеребьевка игровых объектов и стартового перекрестка проводится после окончания времени подготовки, для каждого раунда. До начала времени подготовки объявляется дополнительное задание.

### Запуск работа в раунде

Робот начинает движение по нажатию кнопки, по команде судьи.

### Жеребьевка

Набор из 10-ти пандусов и 20-ти секций второго яруса формирует набор паттернов.

- Паттерны расставляются на поле, в случайной позиции, в одном из четырех направлений
- Одна из Труб на подставке располагается случайно на одной из секций второго яруса. Гарантируется, что добраться до неё можно поднявшись по пандусу и проехав прямо
- Расстановка проверяется на возможность решения задачи

Набор паттернов



Планируется генератор для жеребьевки паттернов. Процедура жеребьевки дорабатывается.



## Камера

Камера устанавливается на штативе высотой ~2м рядом с полем, около одной из сторон. Рекомендуется USB-камера с углом обзора 90-100 градусов. Камера подключается по USB к видео-серверу - компьютеру(ноутбуку). Видео с камеры транслируется видео сервером, к которому можно подключиться через коммутатор по протоколу ethernet (разъем RJ45). На видео-сервере установлен видео-брокер [mediamtx](#) и транслятор видео с USB камеры [OBS Studio](#). Видео доступно по протоколам rtsp и rtmp со стандартными портами по ip адресу видео-сервера.

[Пример](#) запуска видео-сервера.

Коммутатор как минимум с одним портом на 1Гбит/с. Общее количество портов должно быть не менее количества команд участников категории + 1.

## Подсчет баллов

Баллы складываются из баллов полученных в двух турах. Максимальный балл  $60 + 60 + 15 + N = 135 + N$

Задача робота	Балл	Макс
Снятие трубы с подставки		
Труба не касается подставки красного цвета	3	9
Установка трубы		
Труба касается только зеленой подставки	7	21
Эффективная логистика (баллы начисляются в случае установки всех труб на зеленые подставки)		
Суммарное кол-во секций, которые проехал робот во время захвата и транспортировки всех труб должно быть не больше, чем минимальная сумма секций, необходимая для проезда до позиций где установлены трубы и местами установки труб, если возить их по одной. Причем проезд по одному пандусу считается за 3 секции.	30	30
Инженерная задача (баллы начисляются в случае ненулевых баллов в задаче Установка трубы в одном из туров)		
Каркас робота изготовлен самостоятельно	5	5
Все диски и покрышки ведущих колес которые касаются поля, изготовлены самостоятельно	5	5
Плата с электроникой изготовлена самостоятельно	5	5
Дополнительное задание (в финальном туре)		
-	N	N



## Выбор победителя

Команды ранжируются по сумме баллов лучших попыток в раундах двух туров. Если набраны одинаковые баллы, то учитывается лучшее время в финальном туре.

Для претензии на призовой фонд категории необходимо набрать не менее, чем 75% от максимальной суммы баллов в двух турах:

$$\geq 0.75 * (135 + N)$$

## Техническое зрение (актуально для финального тура)

Команды могут использовать ноутбук для подключения к камере полигона, обработки получаемых данных и передачи результатов обработки на робота на поле по беспроводному протоколу. Запрещена беспроводная связь с роботом кроме ноутбука для технического зрения. Запрещена беспроводная связь ноутбука для технического зрения кроме как с роботом. Подключение ноутбука к видеосерверу проводное, через коммутатор.

## Робот

Размеры робота на старте не более, чем 250x250x250мм. После старта робот может менять свои размеры. Робот может быть сделан из любых материалов и использовать любые контроллеры. На роботе должна быть предусмотрена кнопка для запуска.

- Робот не должен повреждать игровые элементы и поле.
- Запрещается использовать LiPo аккумуляторы в роботе
- Напряжение в электрических цепях робота не более, 17В

## Техническое интервью

Проверяется исходный код команд ТОП3 на соответствие правилам

## Дисквалификация

В раунде

- Робот повреждает игровые элементы или поле
- Обнаружено нарушение регламента использования беспроводной связи с роботом

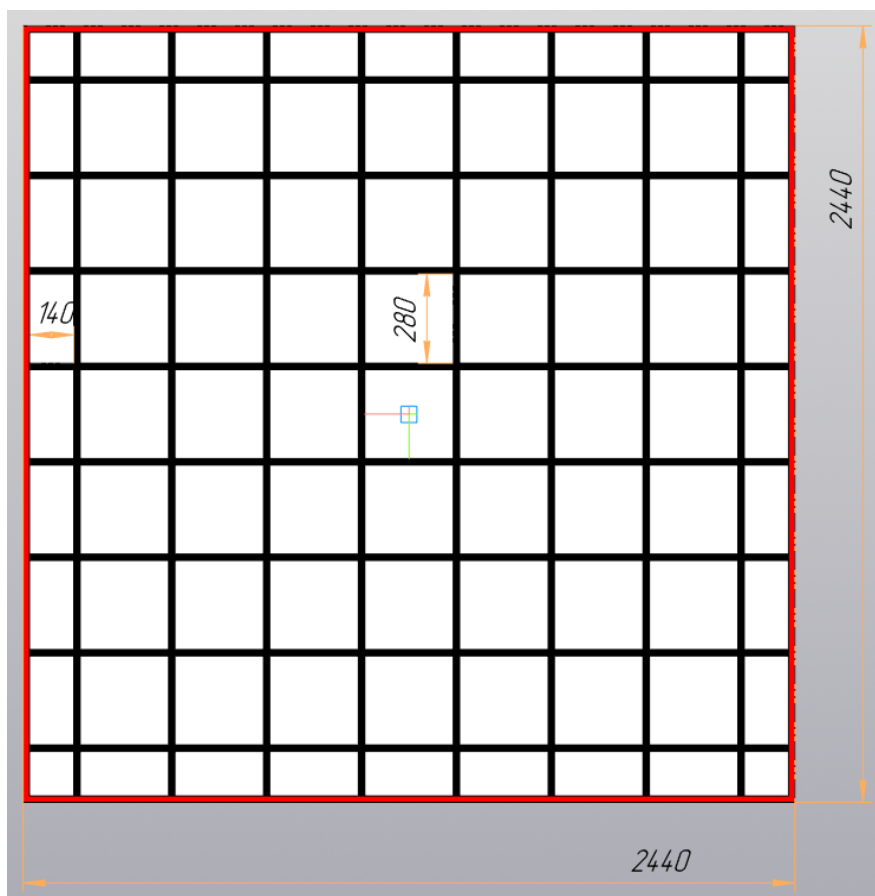
## Конструкция элементов

Допуски для всех элементов  $\pm 5$ мм.

### Основание

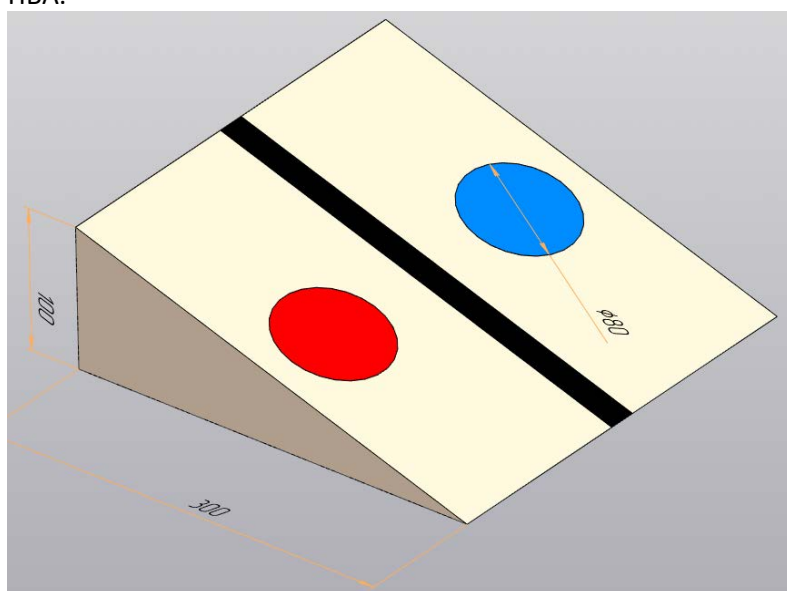
Баннер с напечатанной сеткой. Ширина черных и красных линий 20мм.





### Пандус

Квадратный в основании, собран из ХДФ, 3мм. Цветные круги - наклейки синего и красного цвета. Черная линия - наклейка, шириной 20мм. По два шип - паза на каждом соединении намазать клеем ПВА.

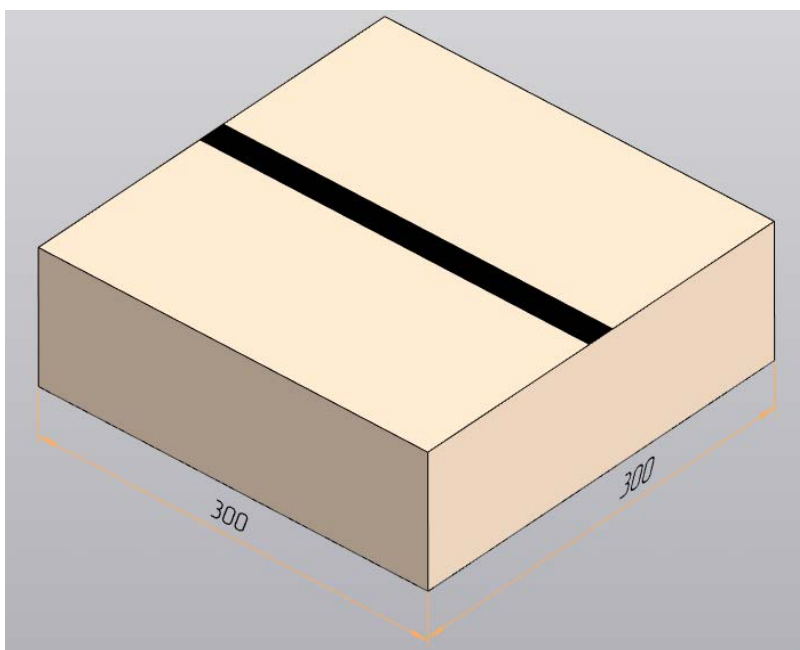


### Секция верхнего яруса

Собрана из ХДФ, 3мм. Черная линия - наклейка, шириной 20мм. При сборке по два шип-паза на каждом соединении намазать клеем ПВА

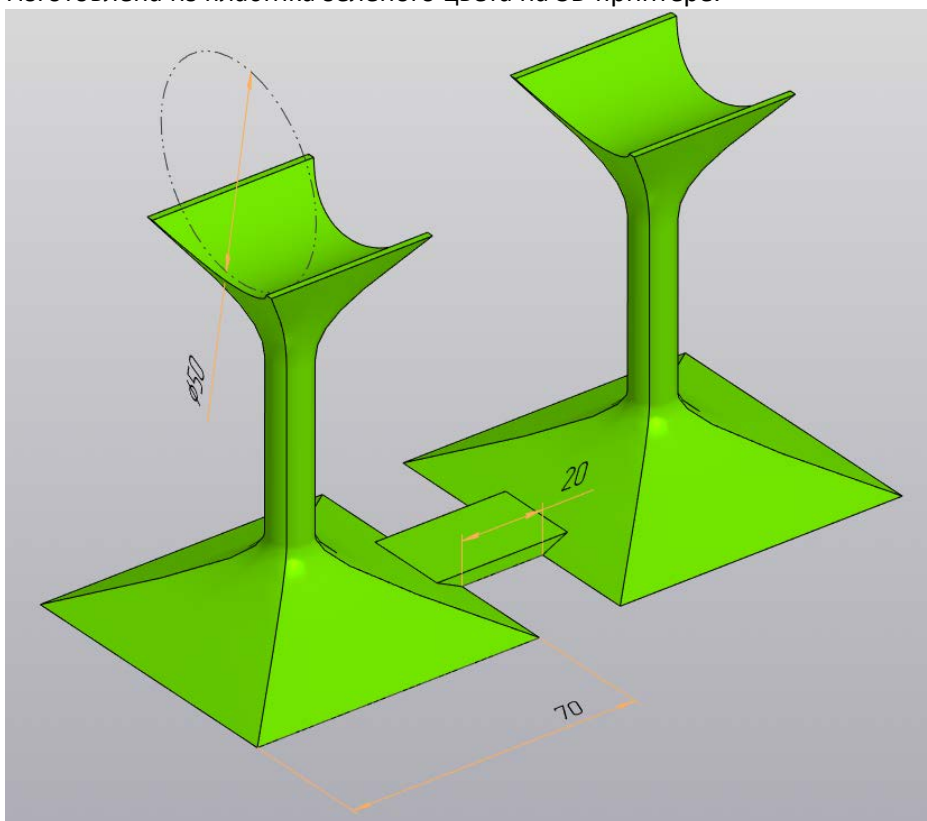






**Подставка для установки труб**

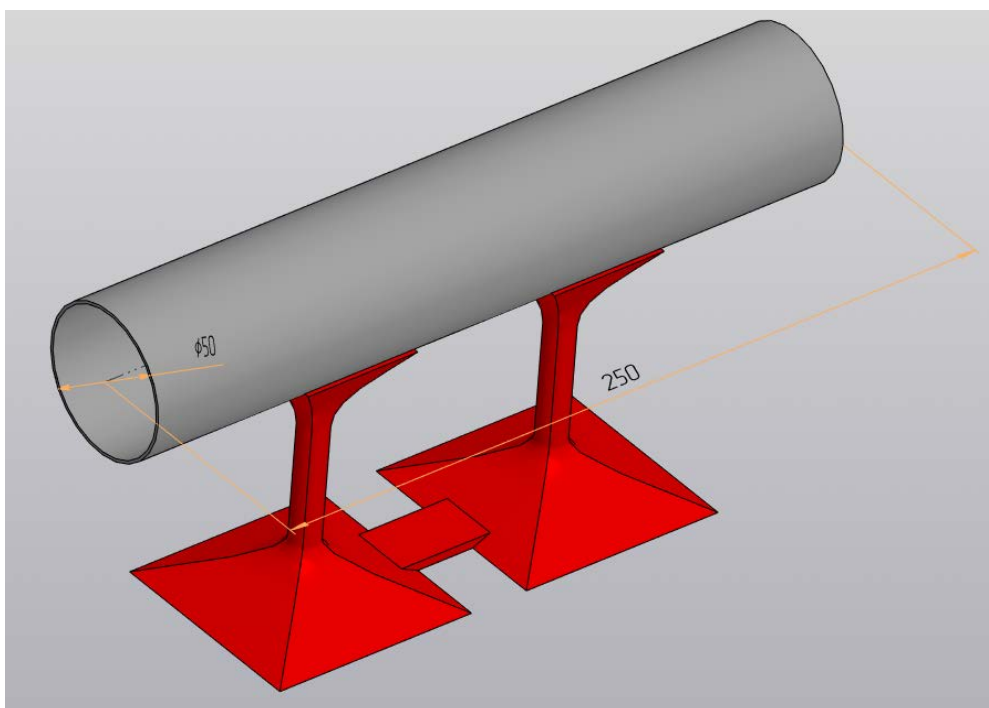
Изготовлена из пластика зеленого цвета на 3D принтере.



**Подставка с трубой**

Подставка изготовлена из пластика красного цвета на 3D принтере. Труба канализационная из ПВХ, диаметром 50мм и длиной 250мм.





Техническое задание на производство игровых элементов  
В файле ТЗ в [папке](#) с материалами



## Над правилами работали

1. Томшин Павел, старший судья категории БУДУЩИЕ ИНЖЕНЕРЫ
2. Овсяников Алексей, член научно методического комитета категории БУДУЩИЕ ИНЖЕНЕРЫ
3. Фоменко Александр, член научно методического комитета категории БУДУЩИЕ ИНЖЕНЕРЫ
4. Петров Дмитрий, член научно методического комитета категории БУДУЩИЕ ИНЖЕНЕРЫ

