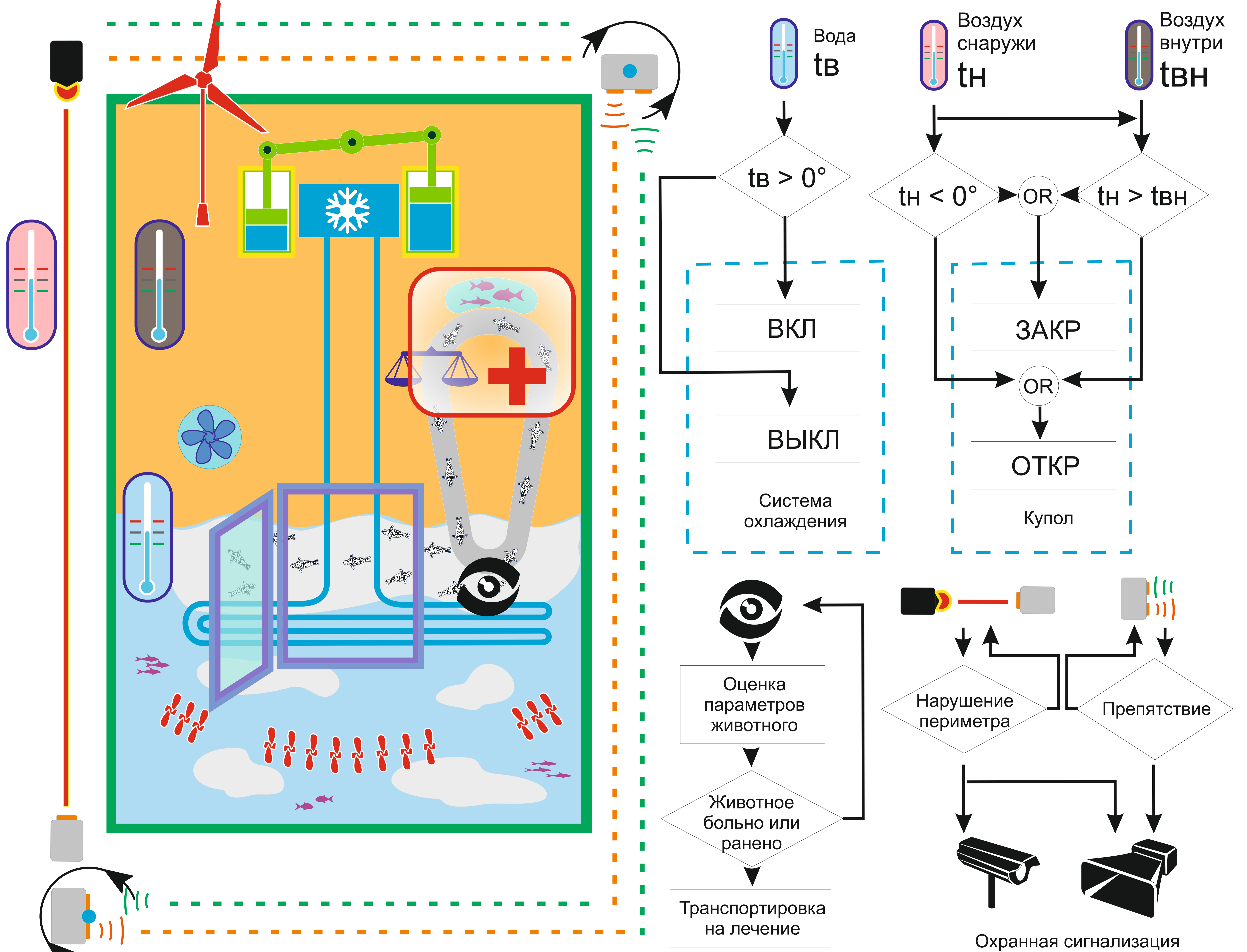


# СПАСАТЕЛЬ НЕРП

Самки нерп рожают детенышей в снежных логовищах на льду. Однако в последнее время изменения климата и деятельность человека (загрязнение прибрежных вод, объекты человеческой деятельности вблизи побережья, браконьерство) приводит к тому, что мест, подходящих для выведения потомства нерп, становится все меньше. Известно, что в 1970 году в Финском и Рижском заливах насчитывалось

около 12,5 тысяч балтийских кольчатых нерп. Сейчас популяция этих животных катастрофически сокращается, их осталось не более двухсот. Полное исчезновение любого вида животных – большая трагедия для экосистемы, последствия которой могут быть непредсказуемы. Наш проект призван помочь в спасении кольчатых нерп, проживающих на побережье Финского залива.

## Комплекс поддержки экосистемы побережья Финского залива



- Датчик освещенности с дополнительным источником направленного света
- Ультразвуковой дальномер
- Видеоконтроль формы и цвета

- Термоконтроль прибрежной водной среды
- Термоконтроль воздушной среды в павильоне
- Термоконтроль воздушной среды в окружающей среде

- Автоматически открываемый купол
- Термонасосная станция
- Система охлаждения
- Вентилятор воздушной конвекции

- Популяция нерпы
- Медицинский пункт
- Кормушка
- Система взвешивания
- Экологически чистые возобновляемые источники энергии. Ветряной генератор. Волновая электростанция.