

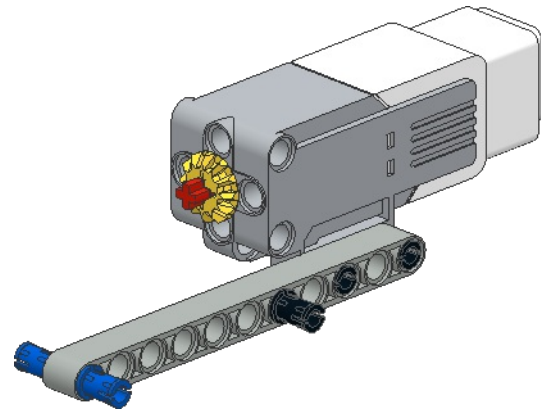
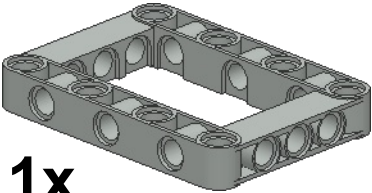
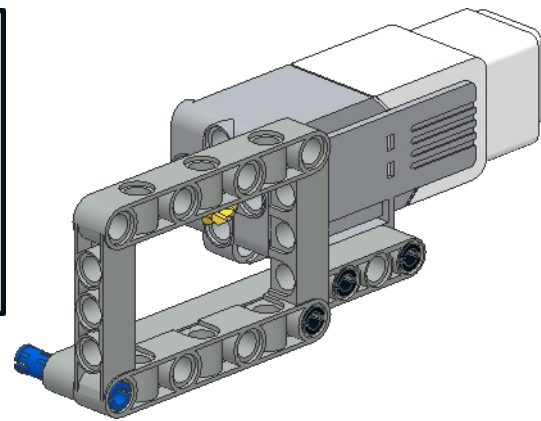


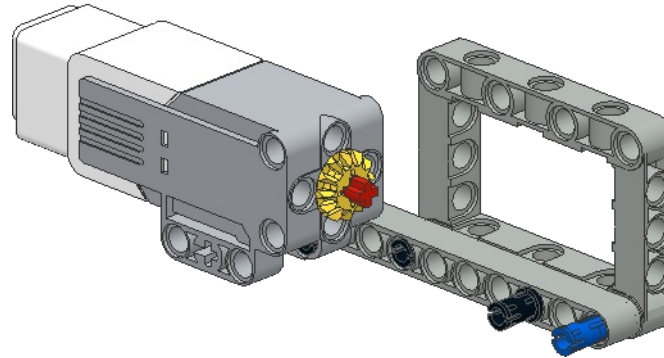
- 4**
-  **1x**
 -  **1x**



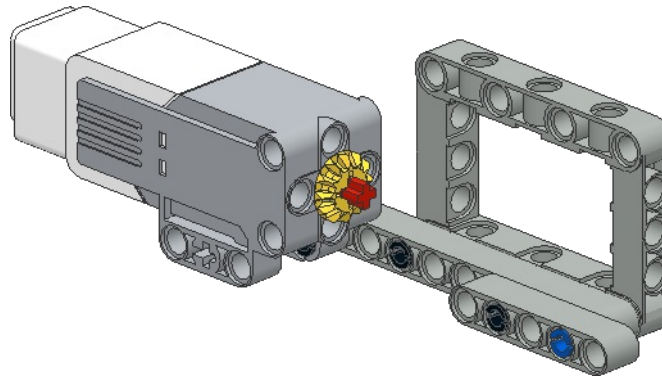
- 5**
- 1x**
- 7x5
- 



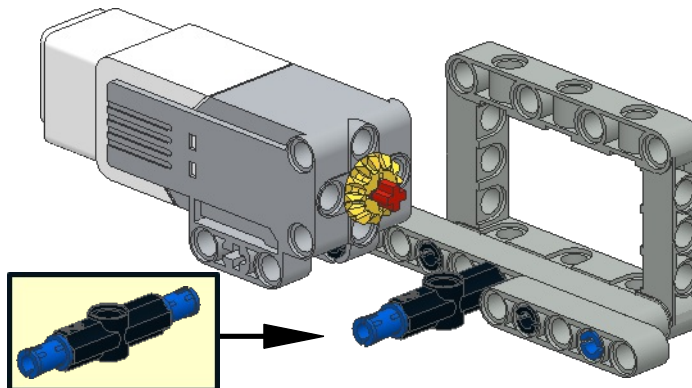
6
1x



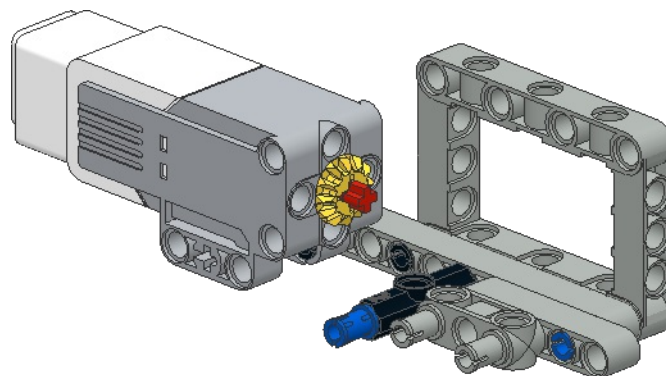
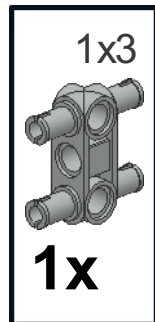
7
1x
5



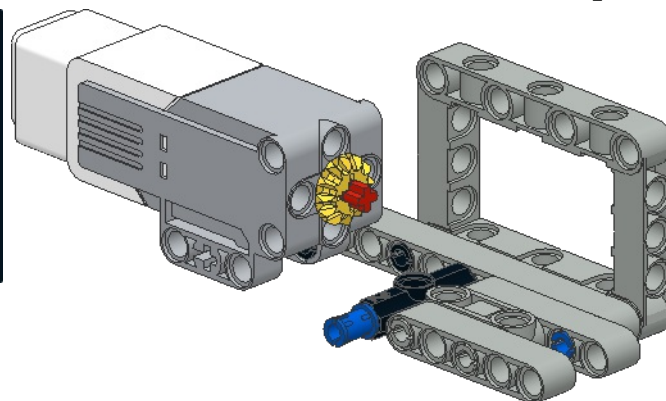
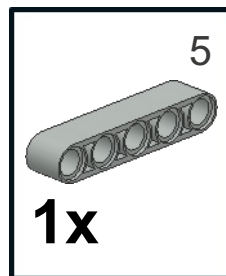
8
2x
#2
1x



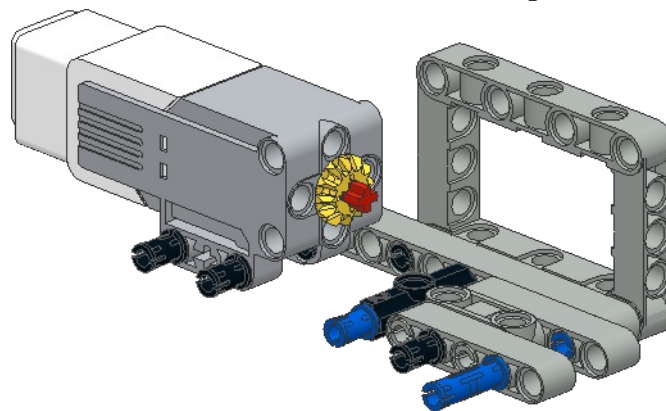
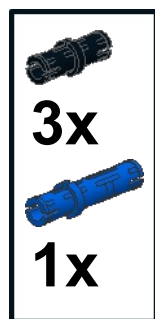
9



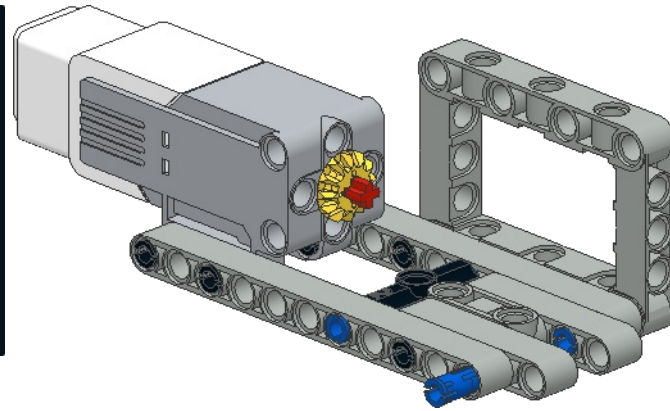
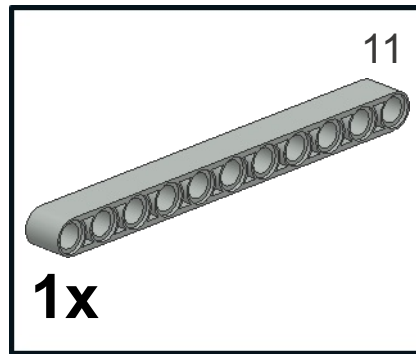
10



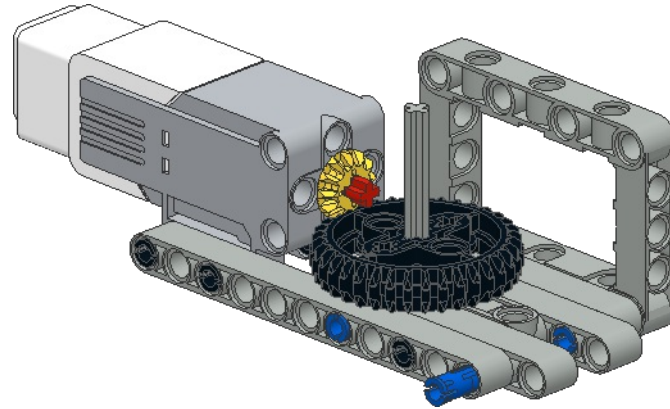
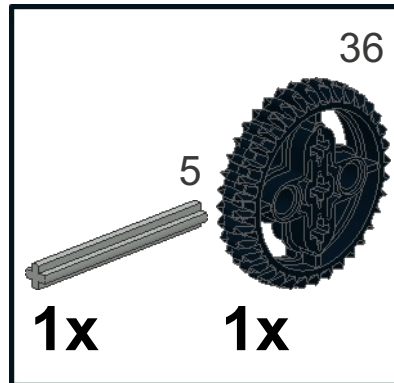
11



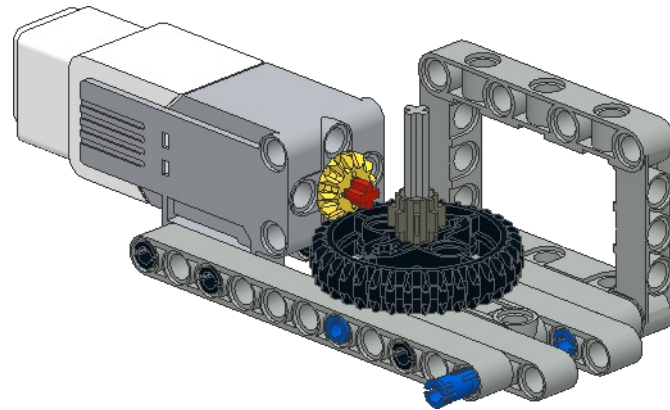
12



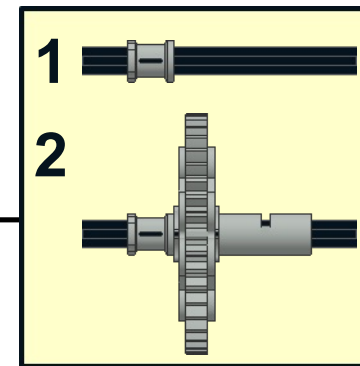
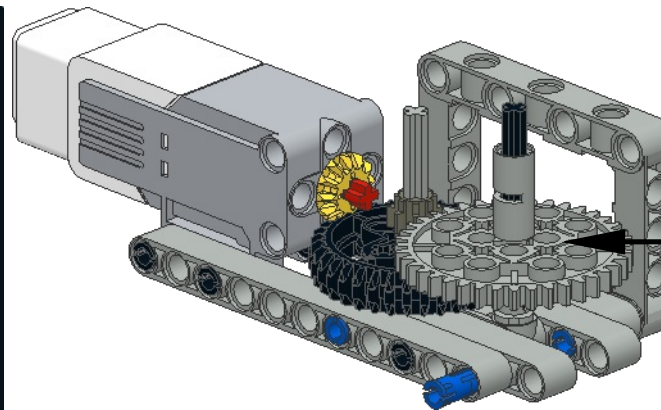
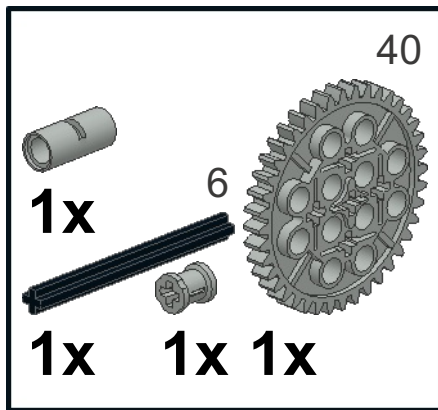
13



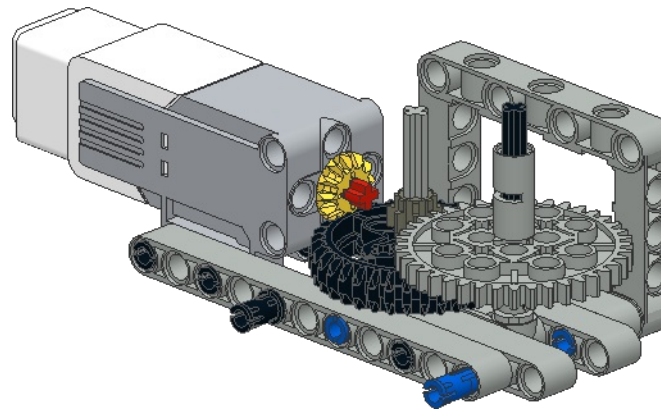
14



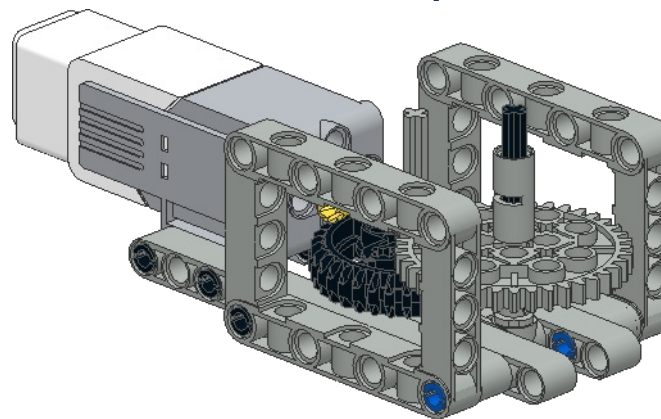
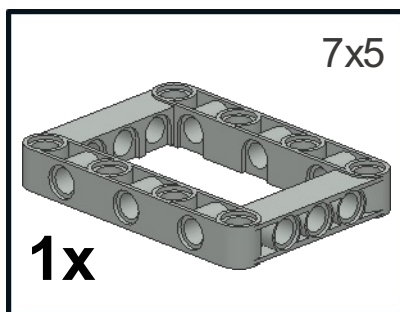
15



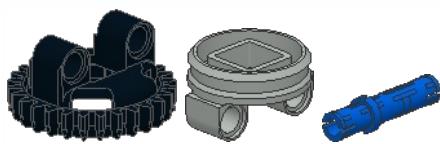
16



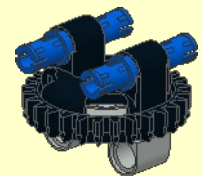
17



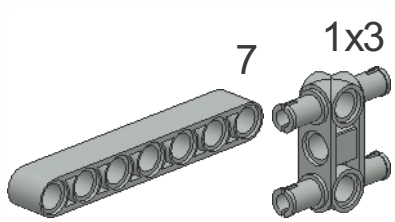
1



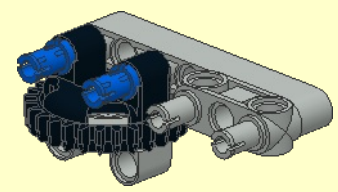
1x **1x** **2x**



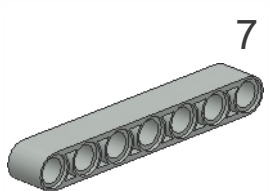
2



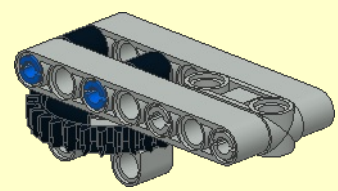
1x **1x**



3



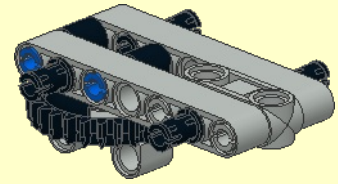
1x



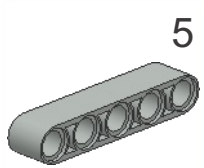
4



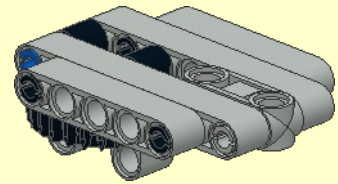
4x



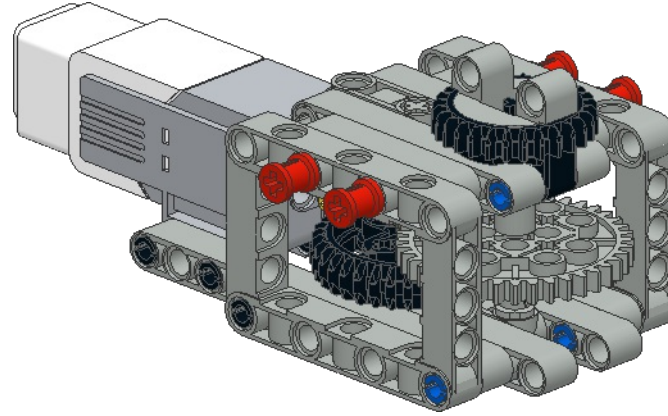
5



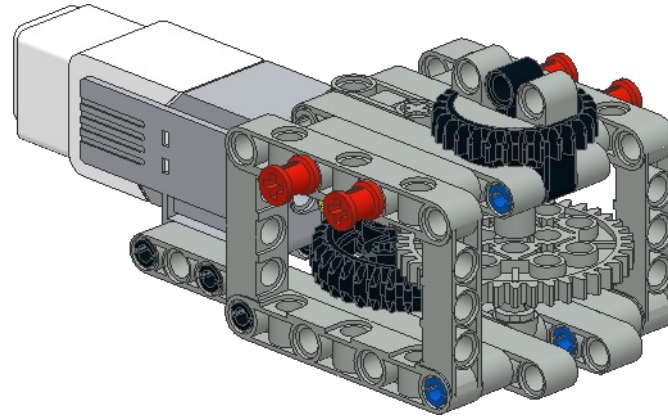
2x



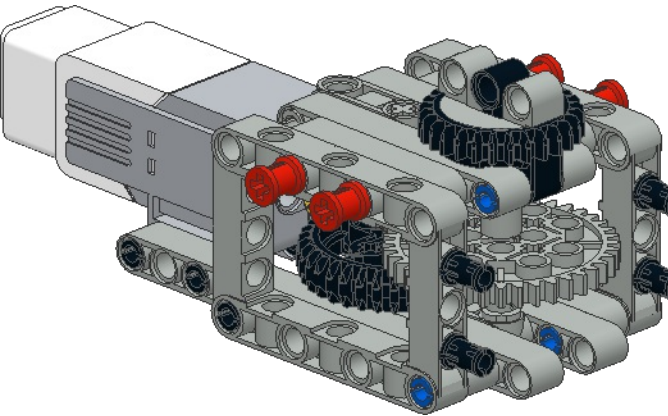
18



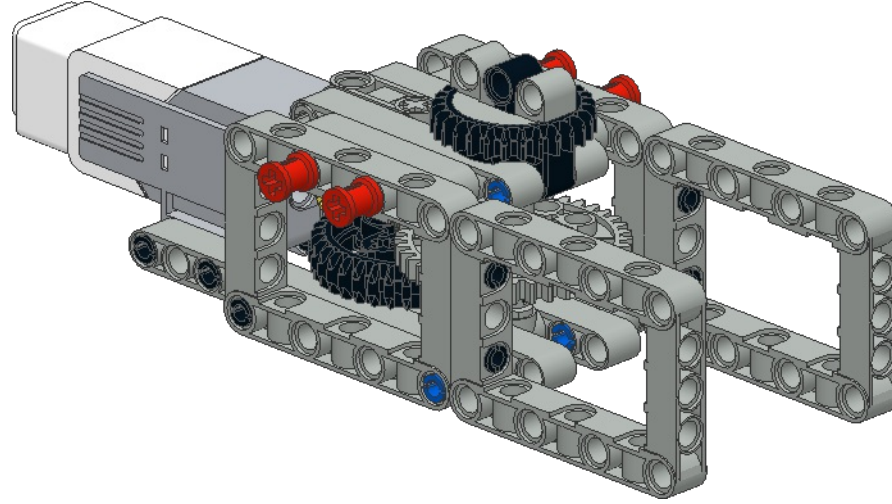
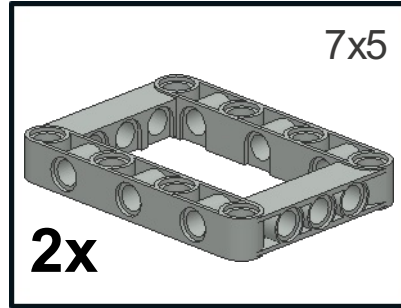
19



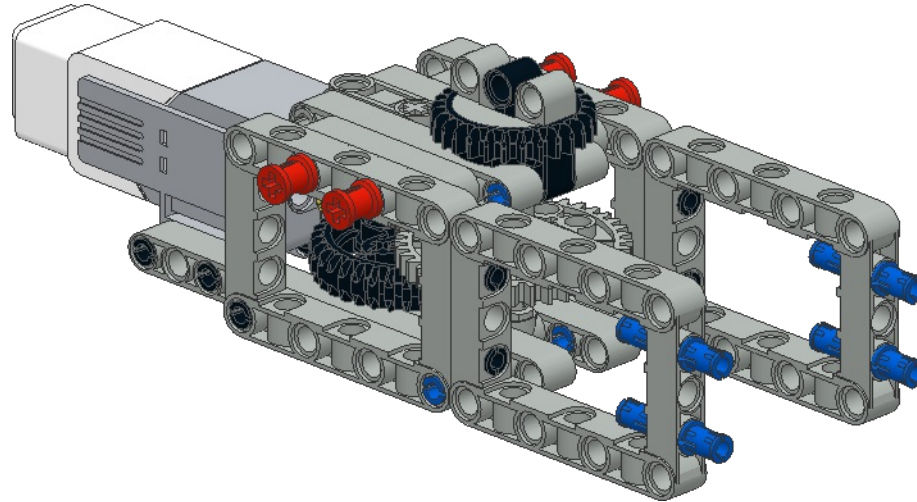
20



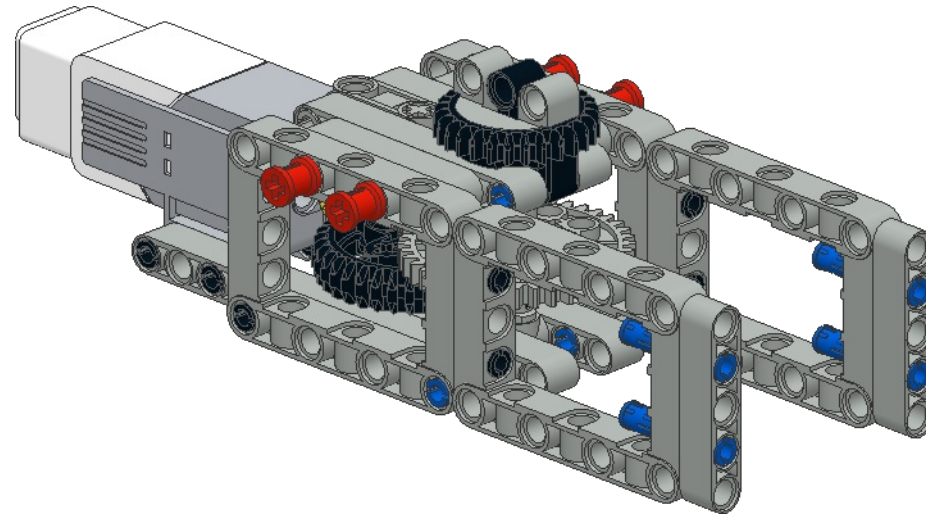
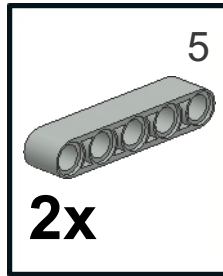
21



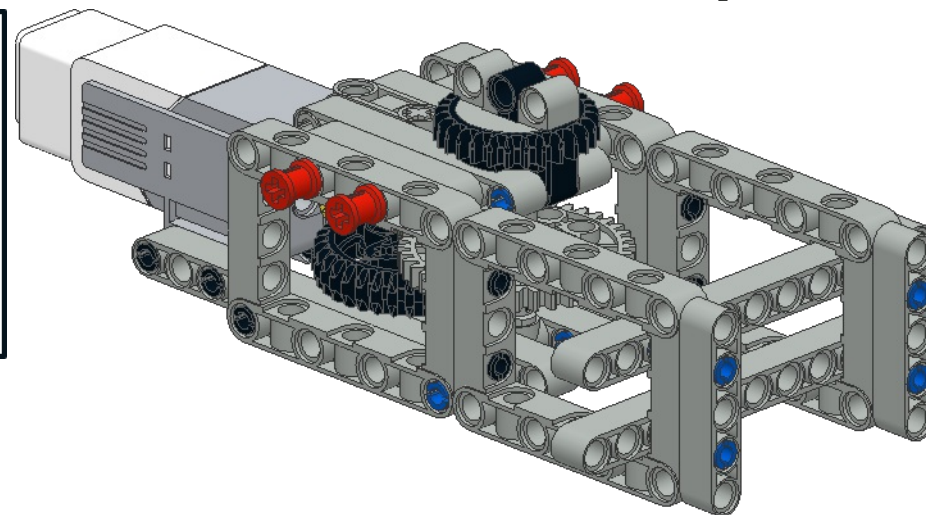
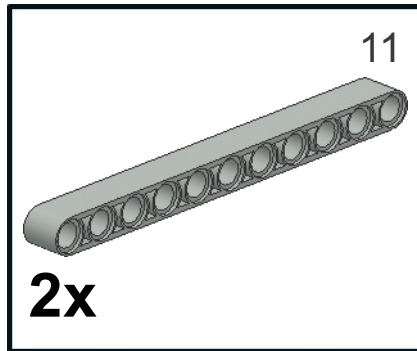
22




23



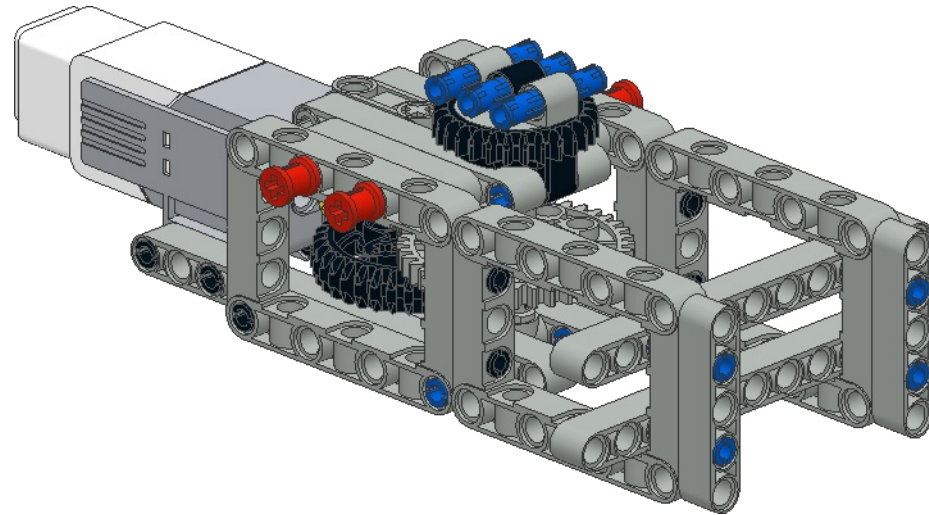
24



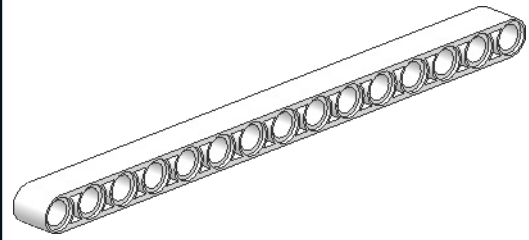
25



3x

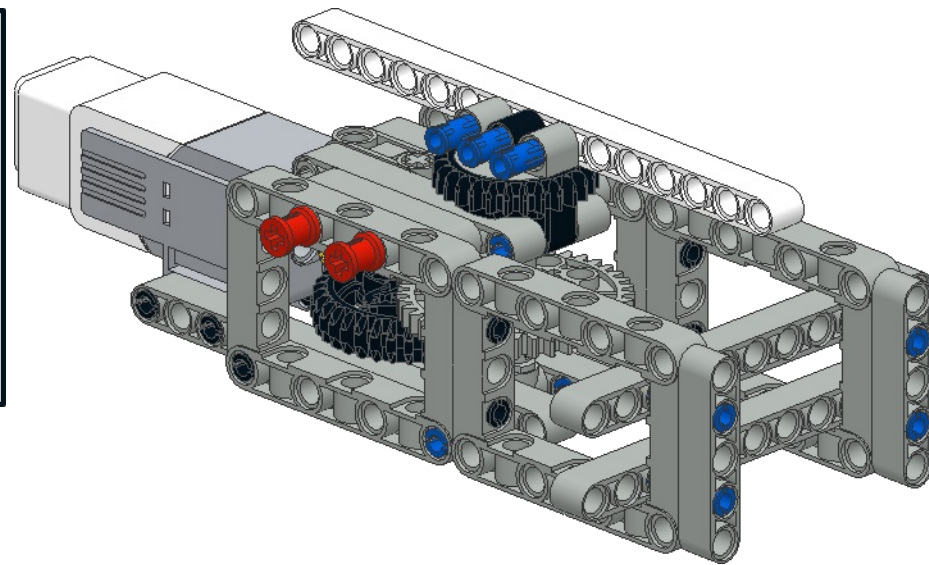


26

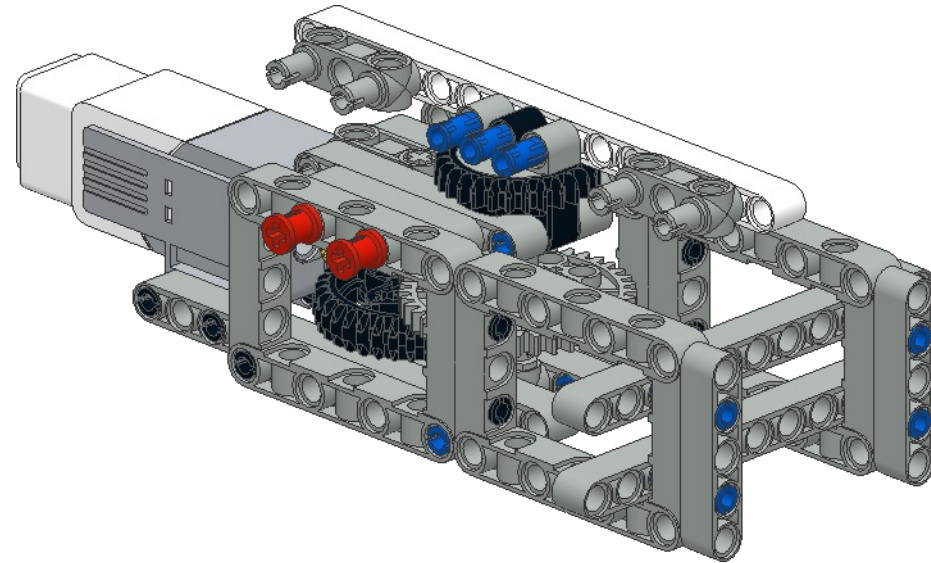
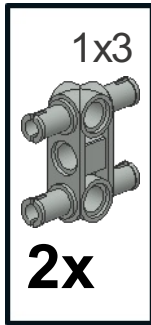


1x

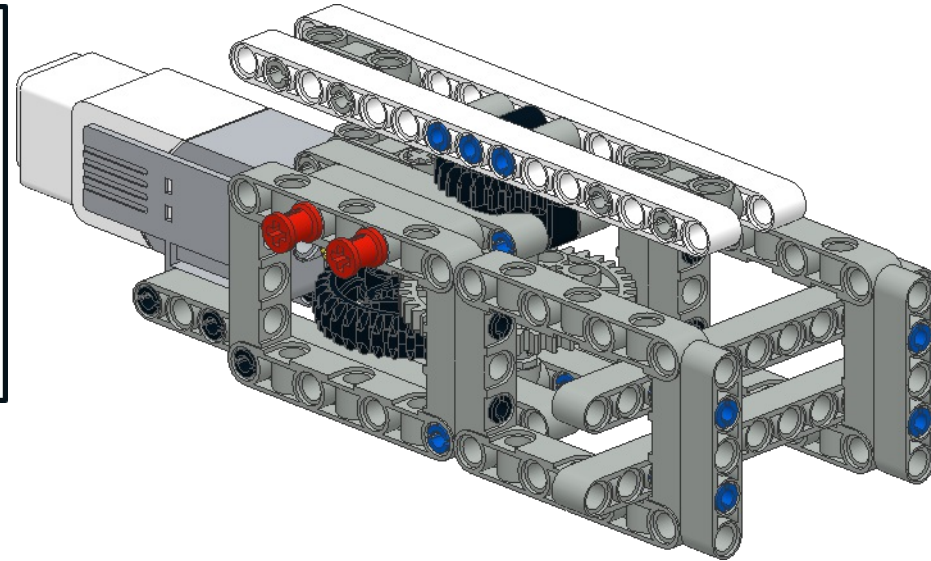
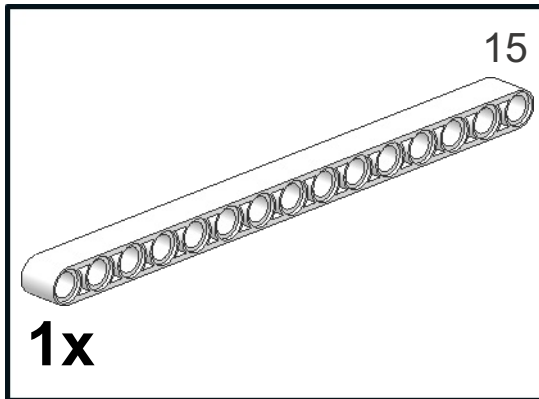
15



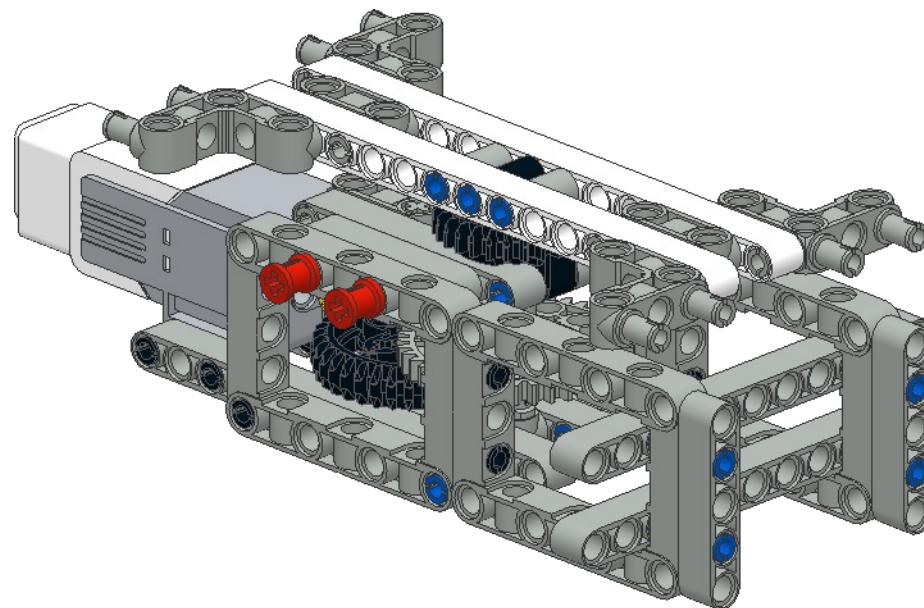
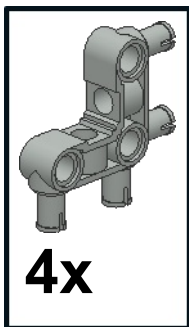
27



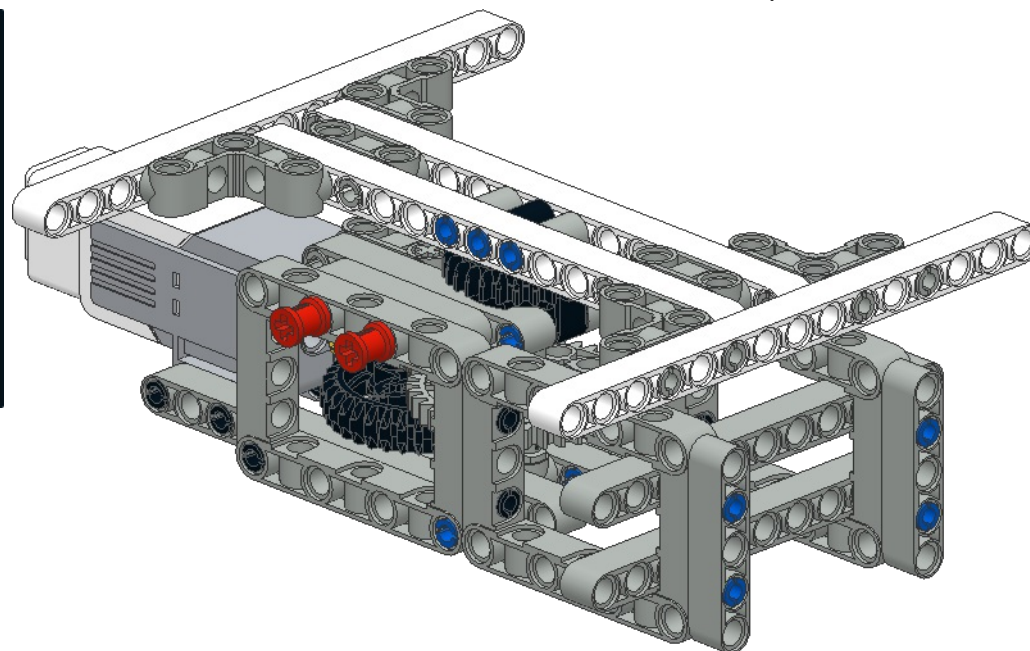
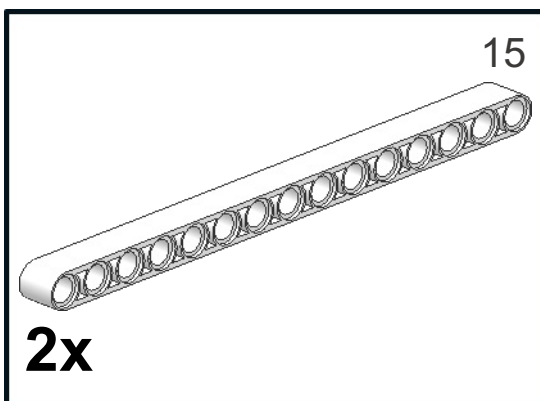
28



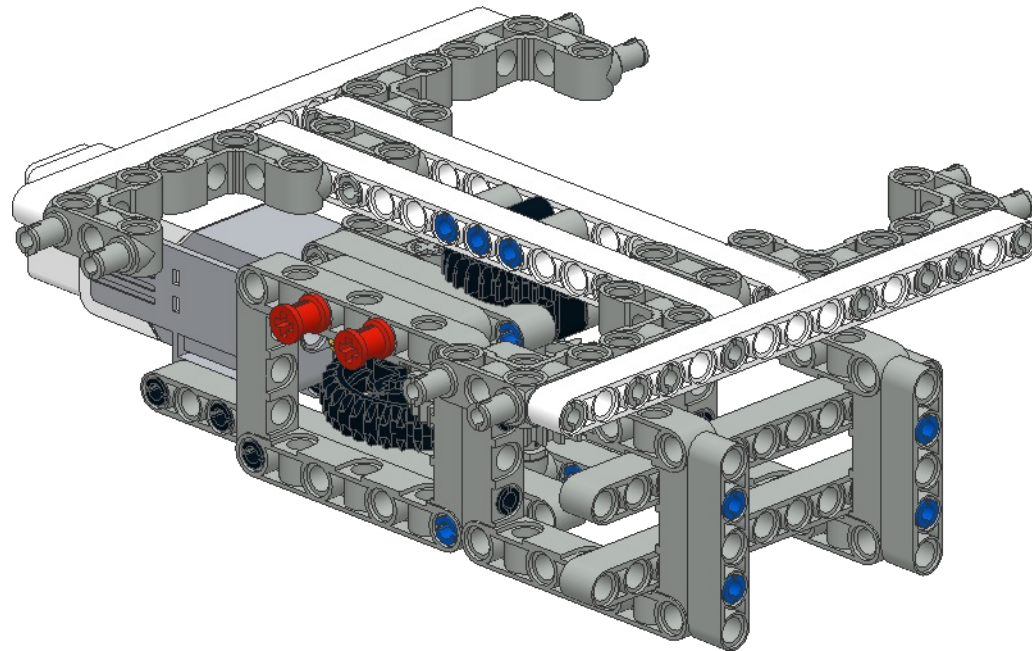
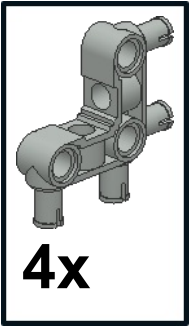
29



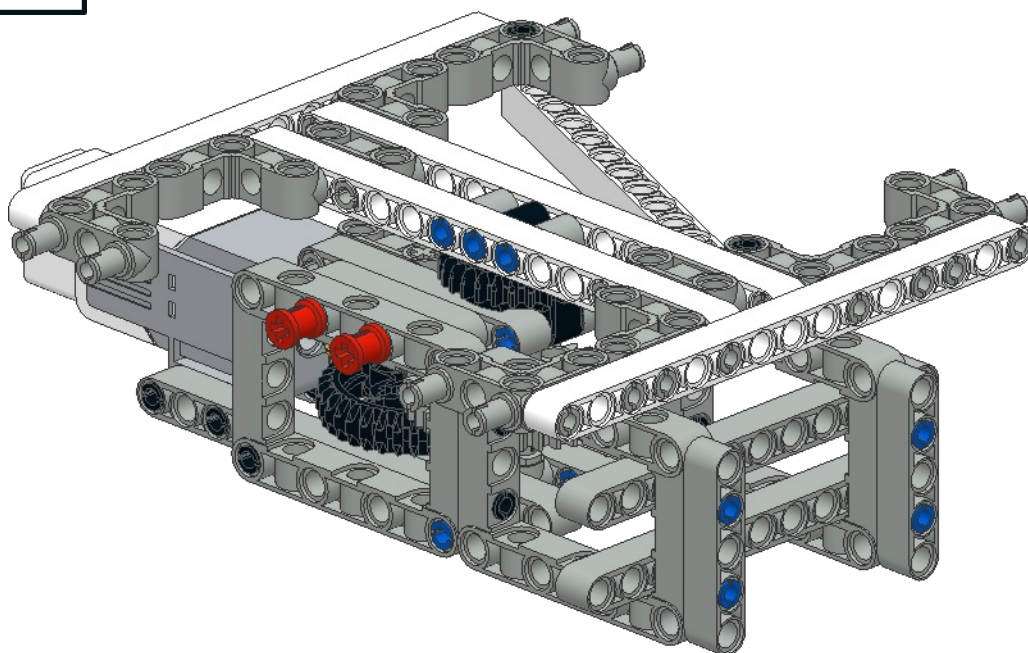
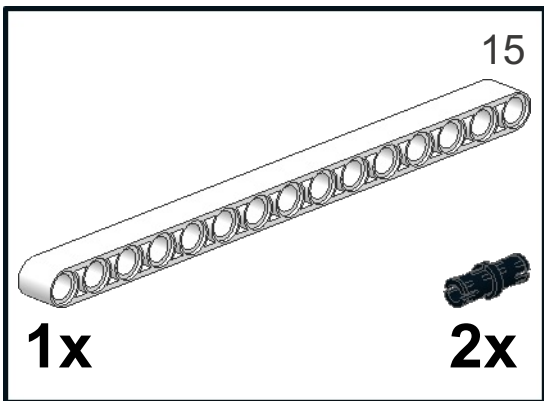
30



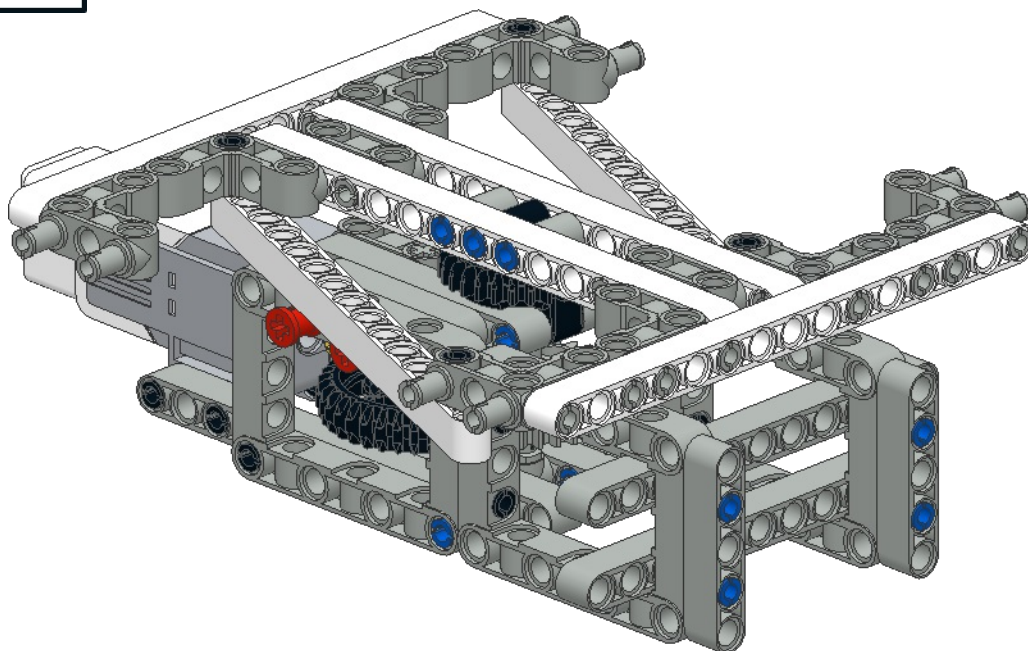
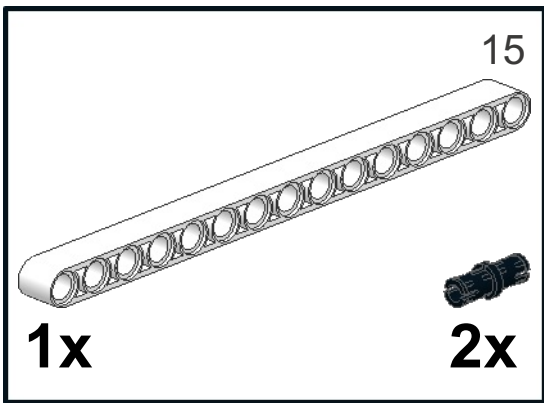
31



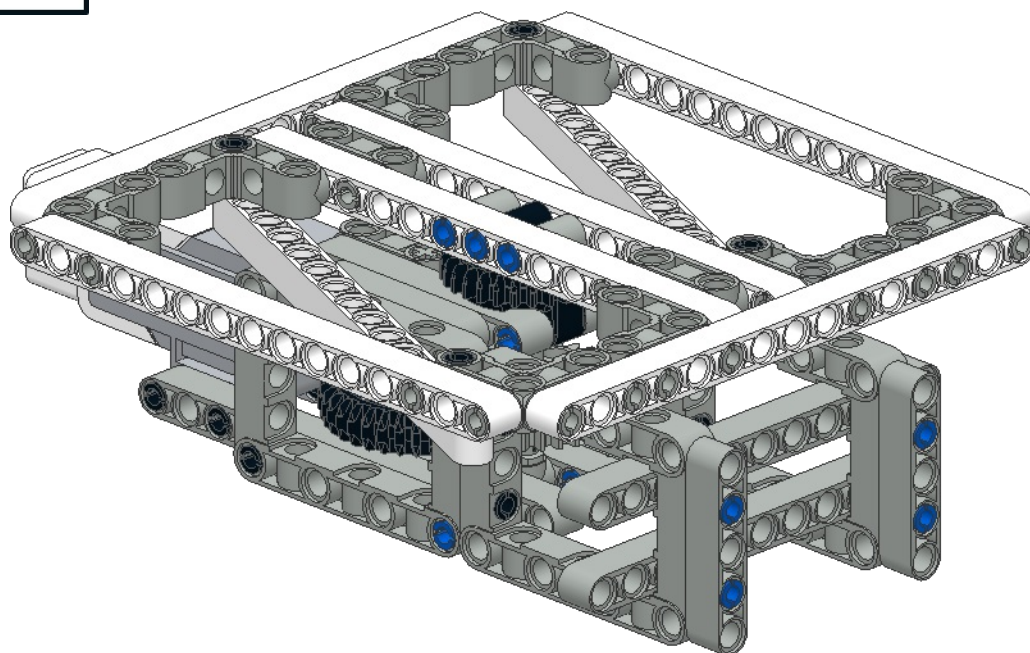
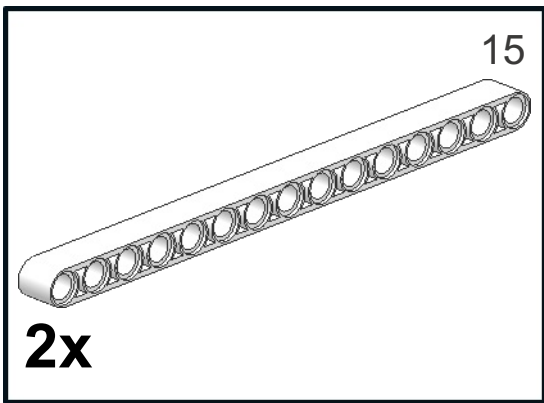
32



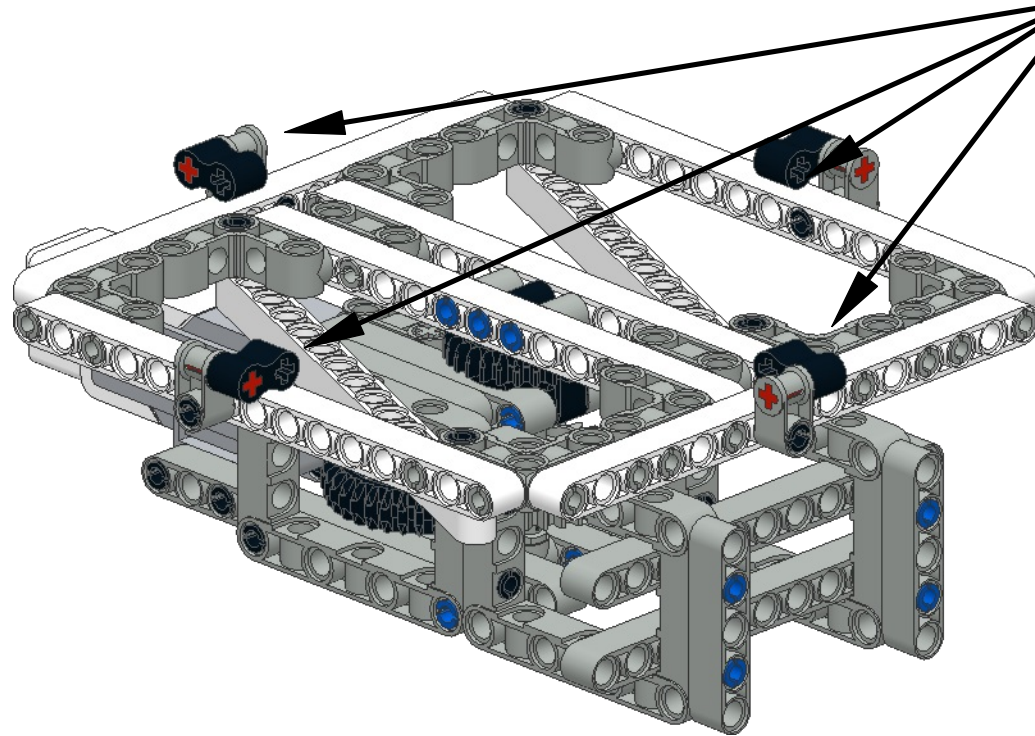
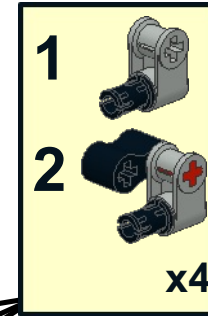
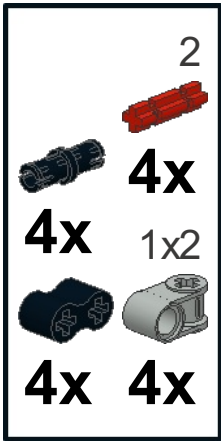
33



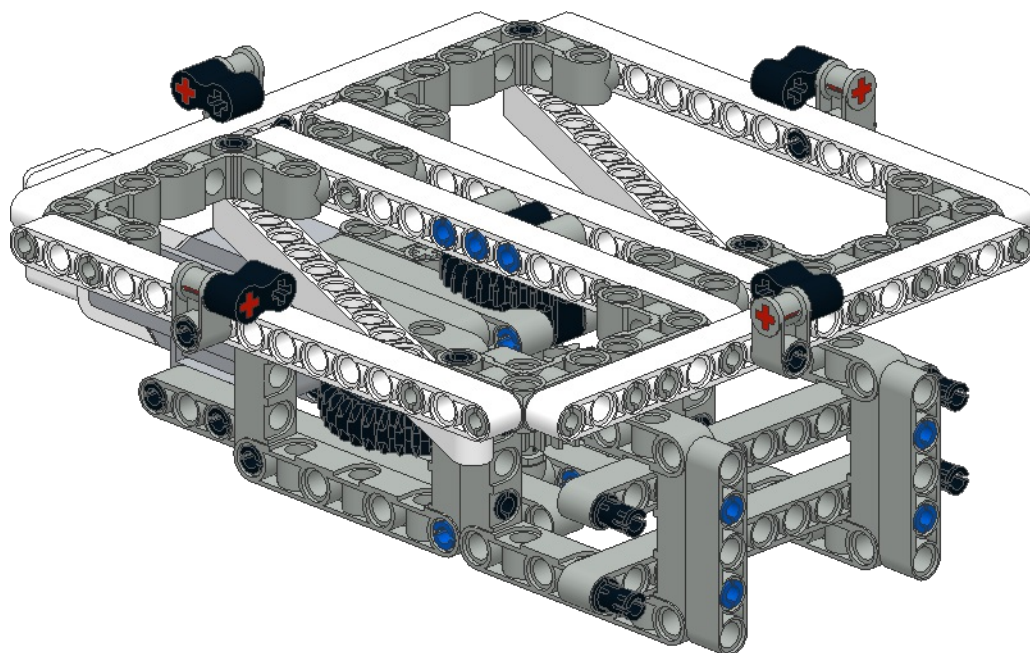
34



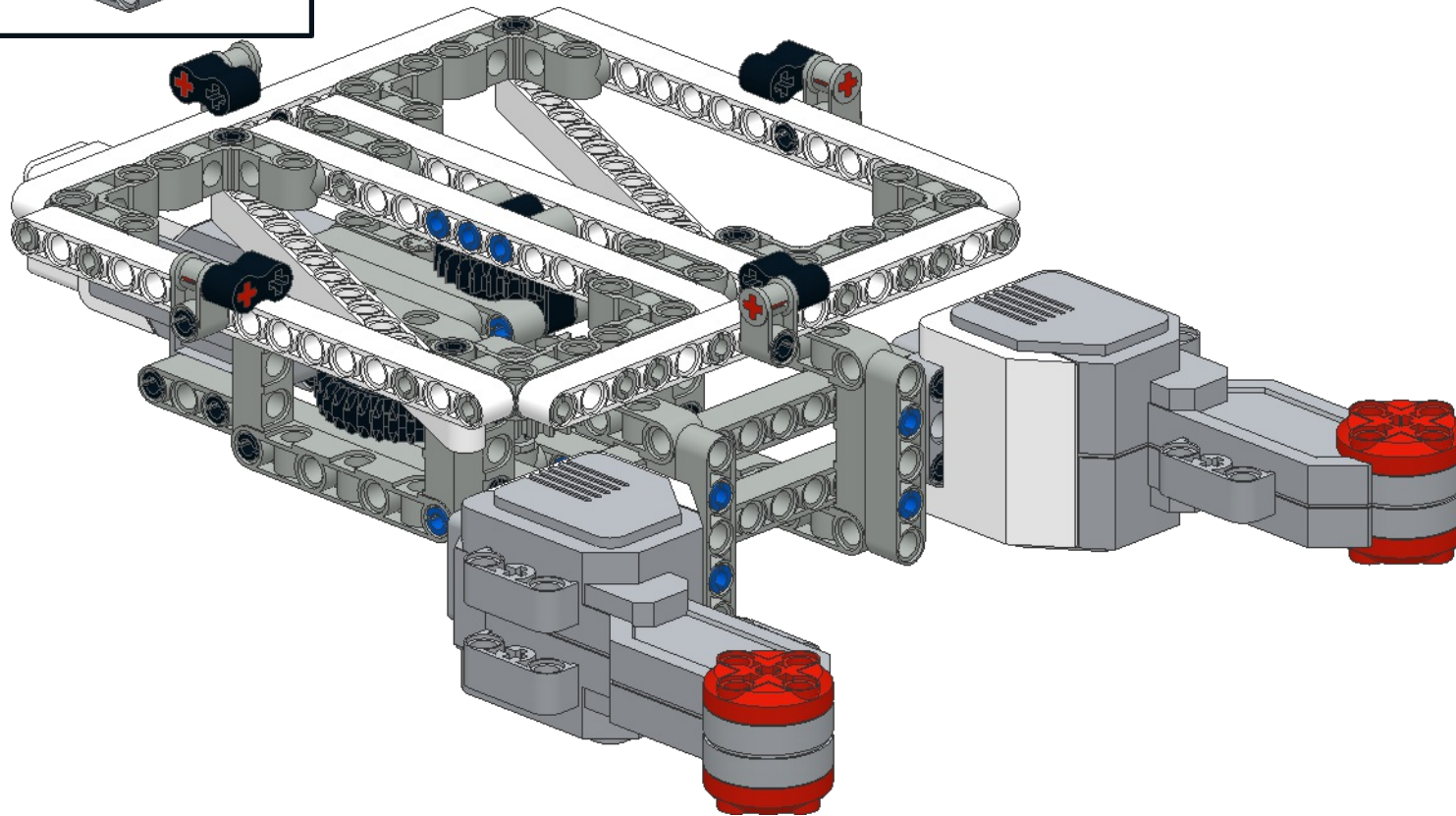
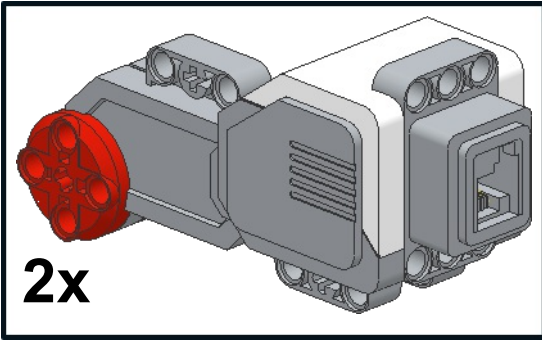
35



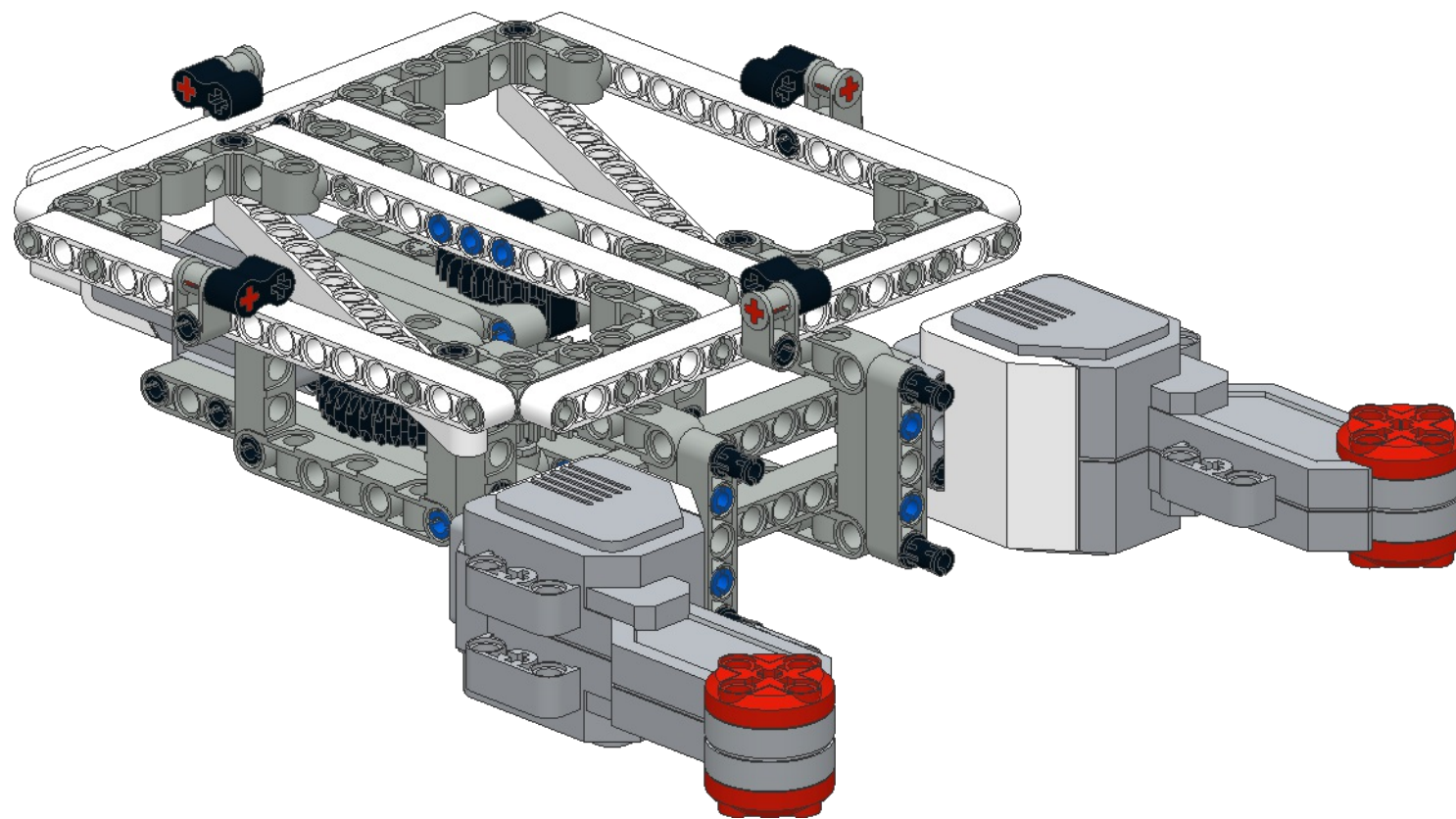
36



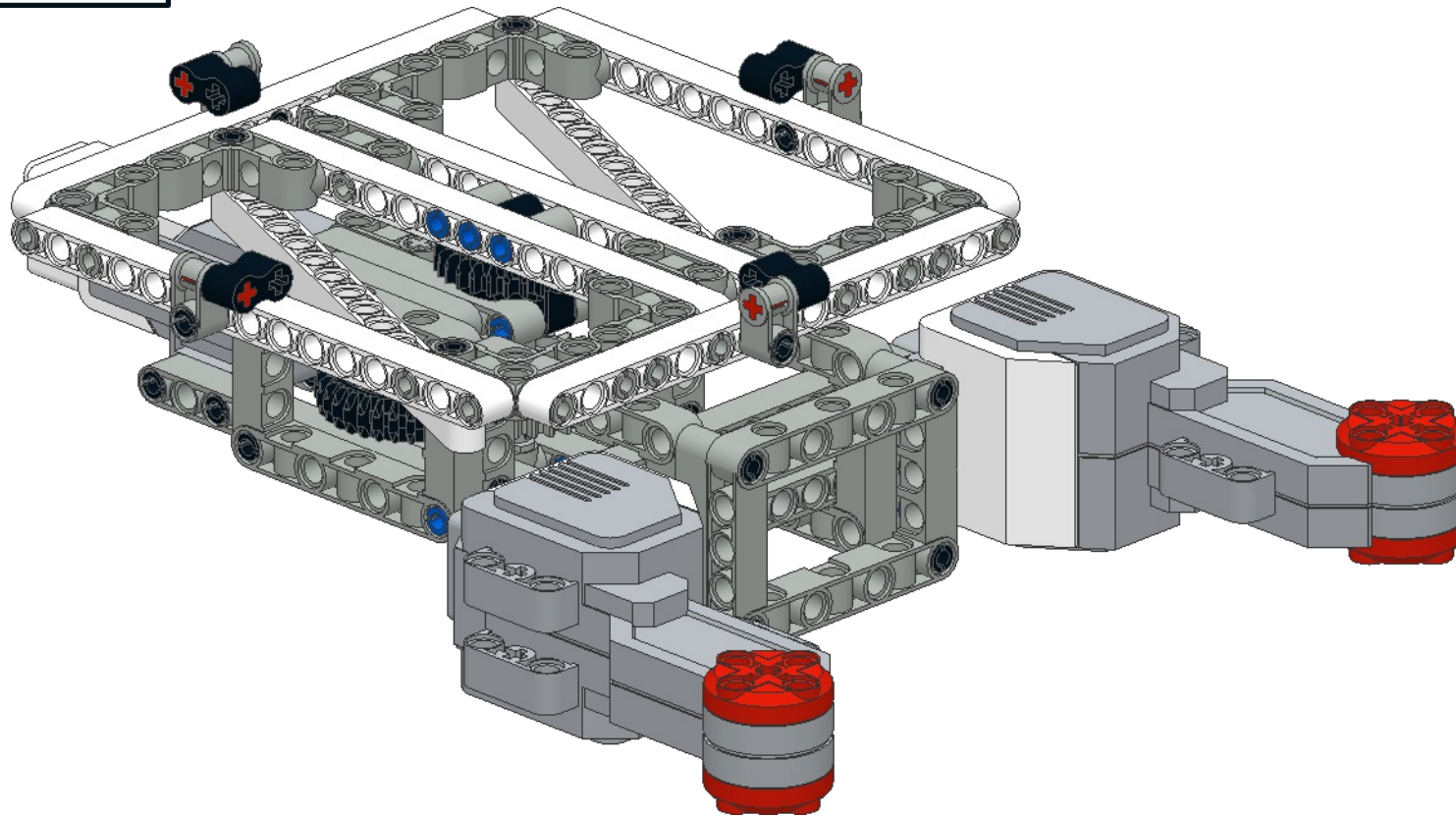
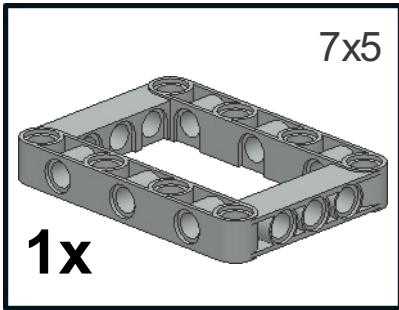
37



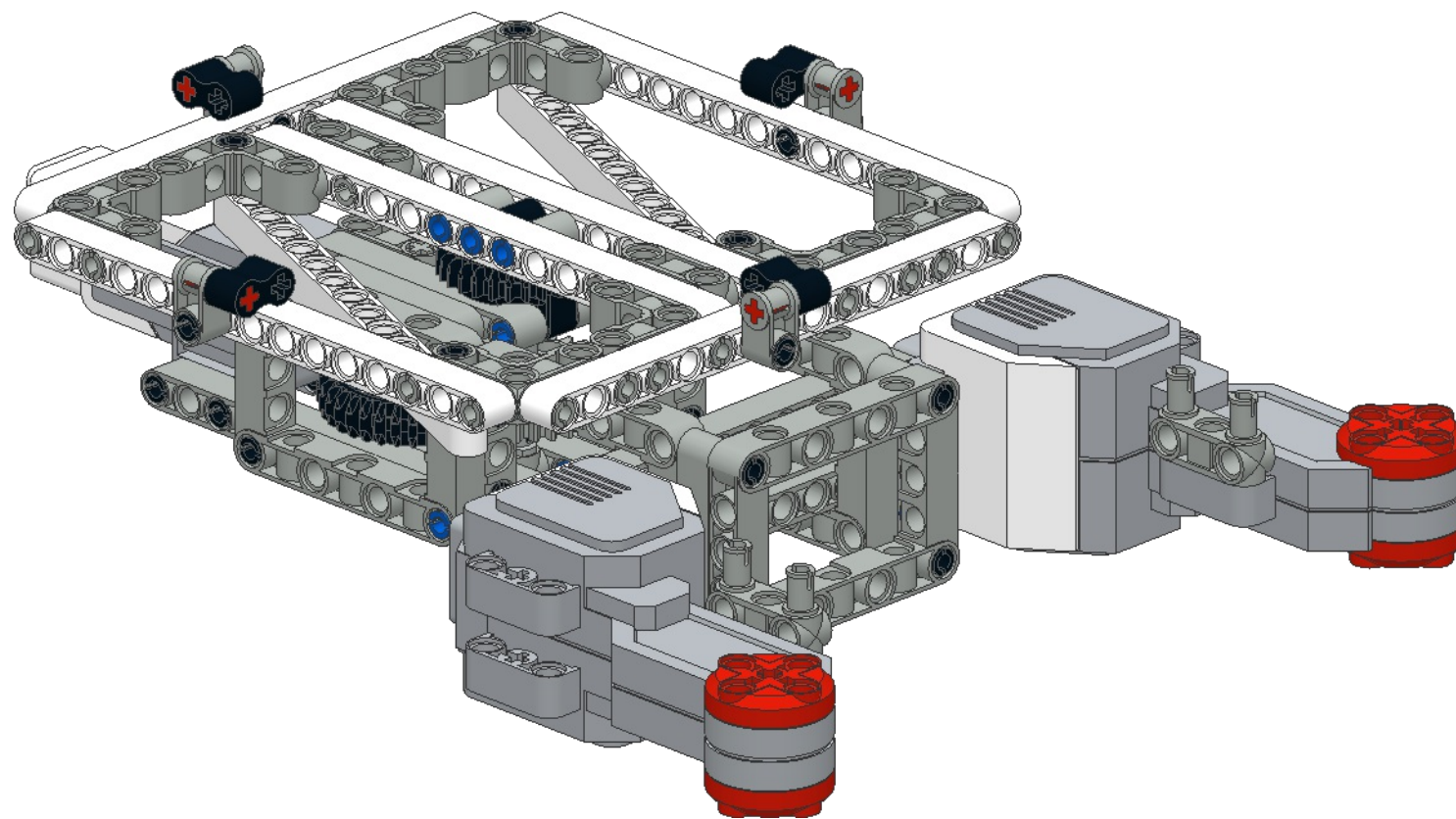
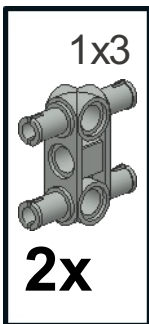
38



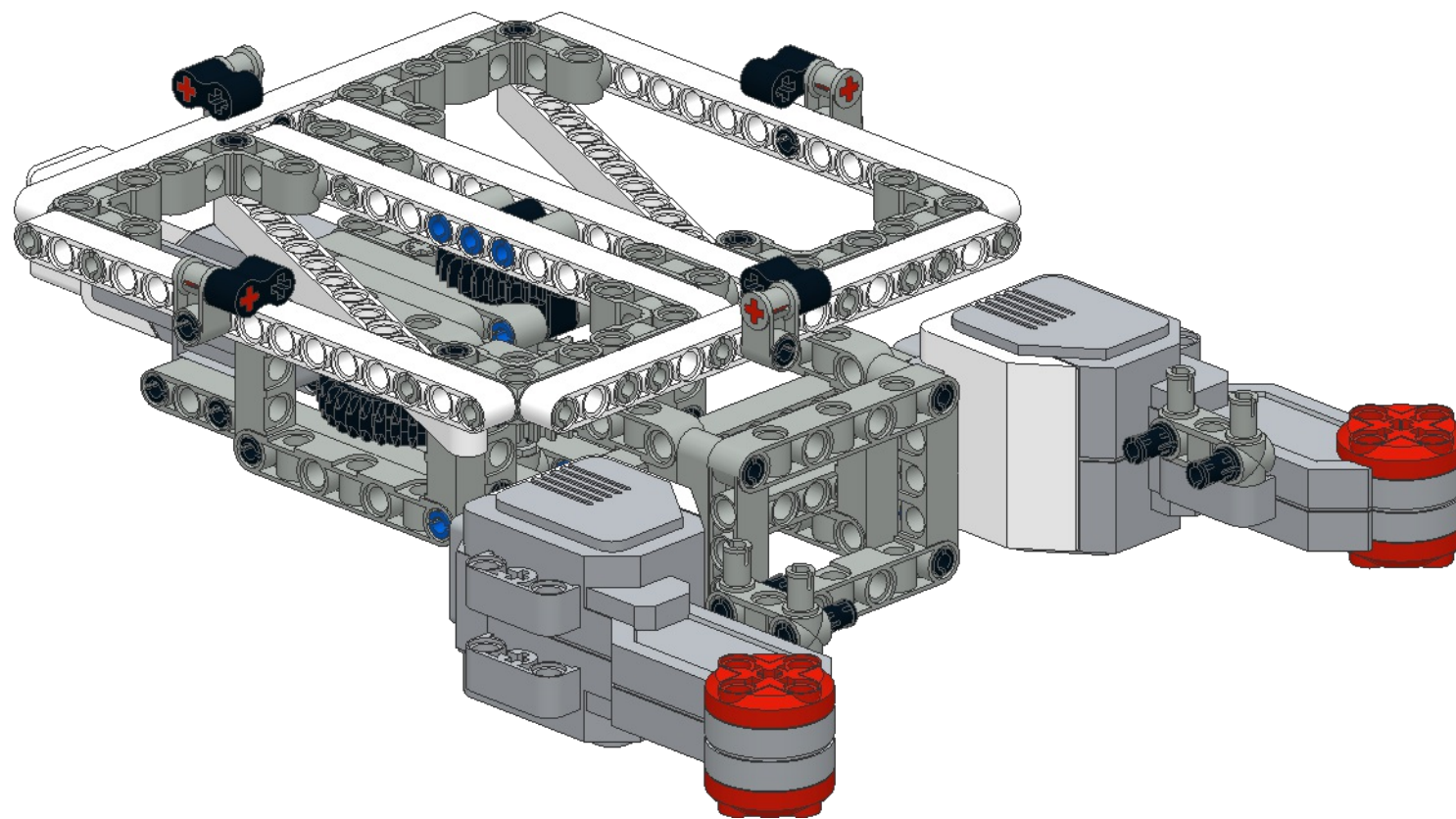
39



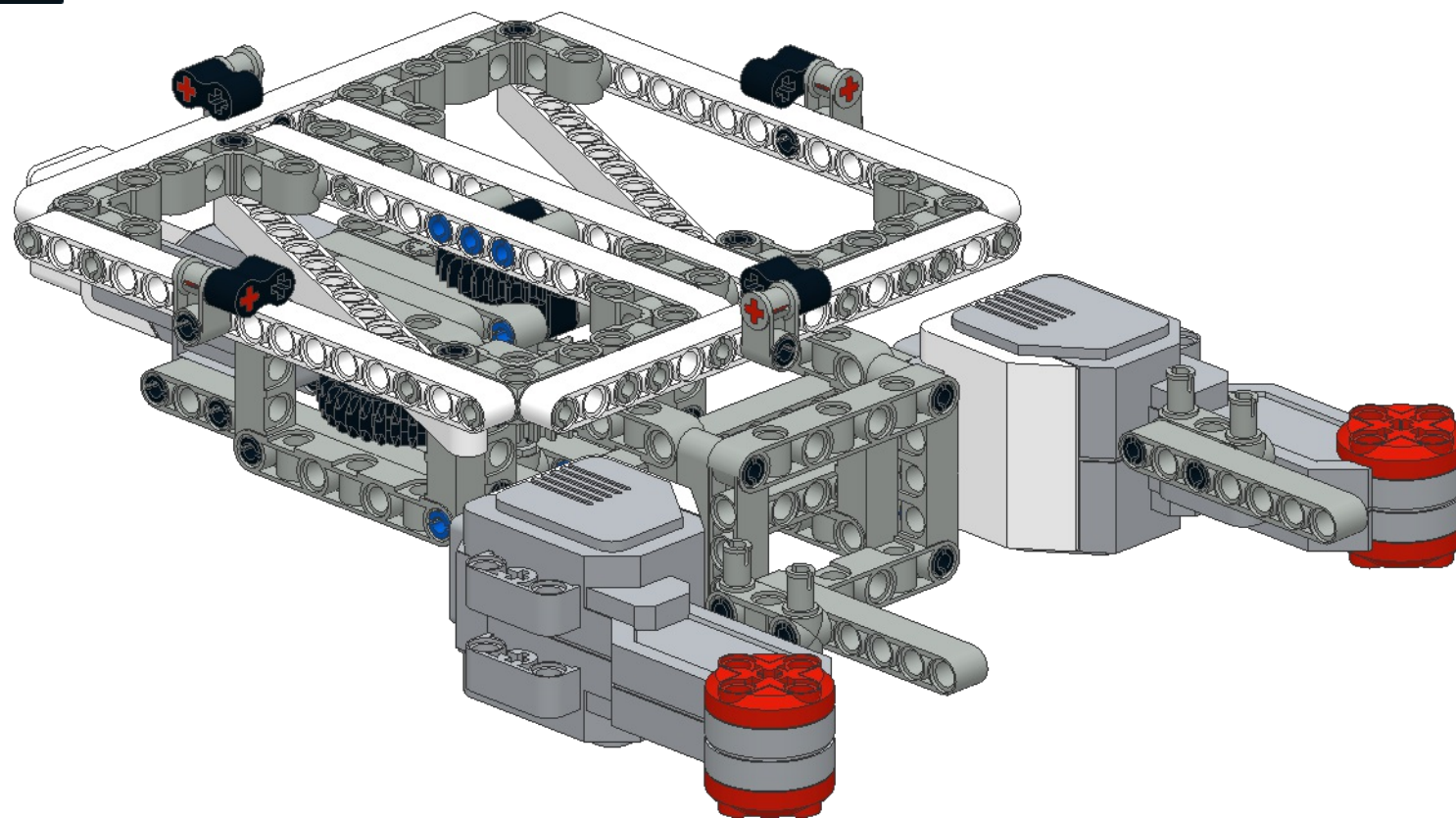
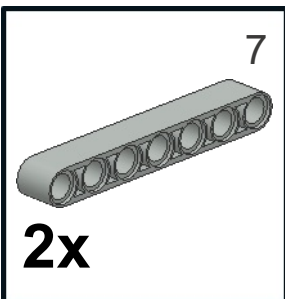
40

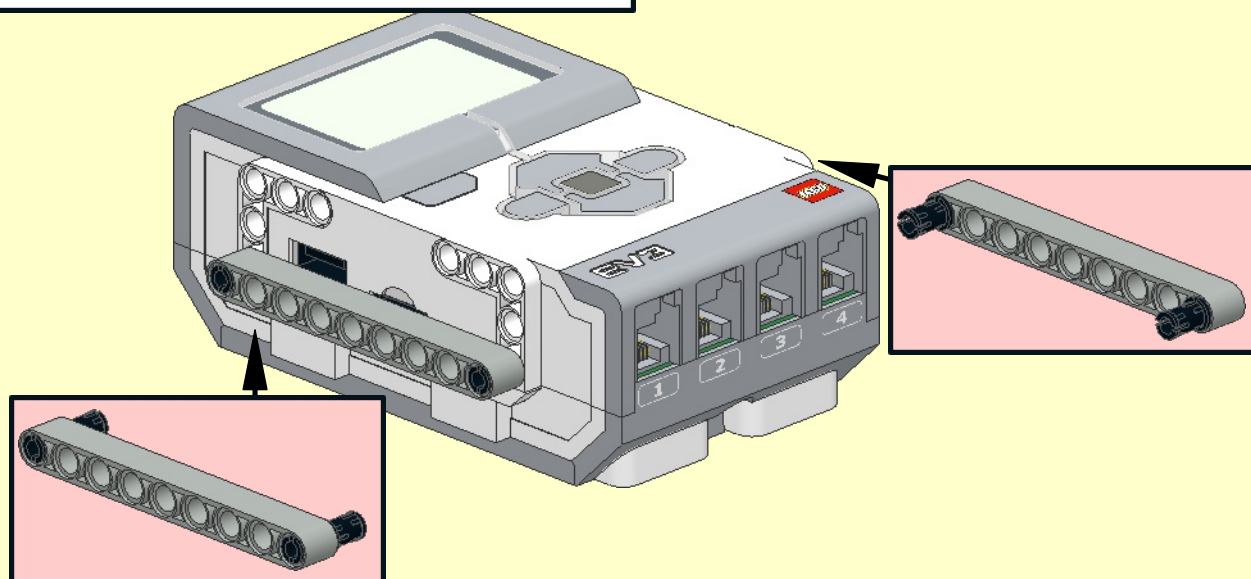
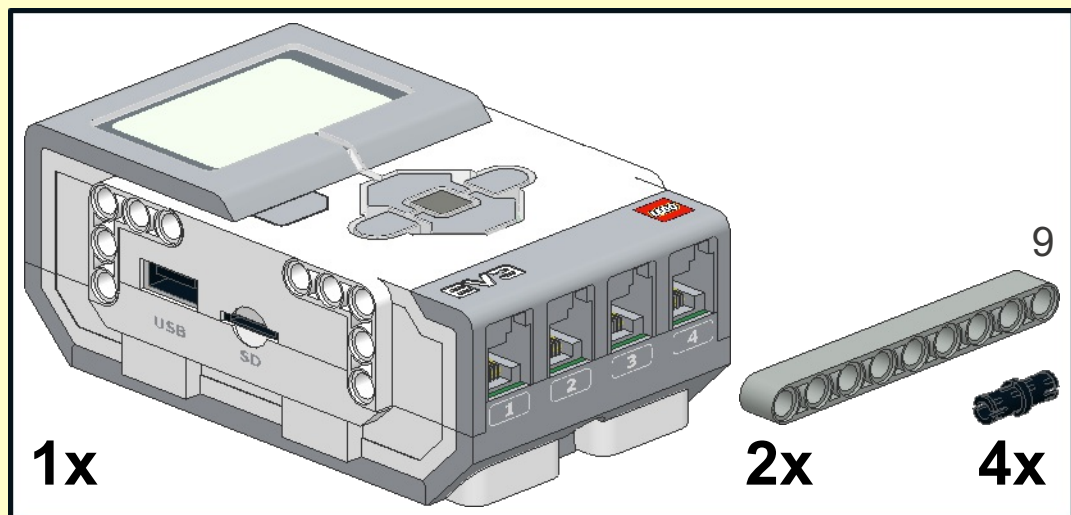


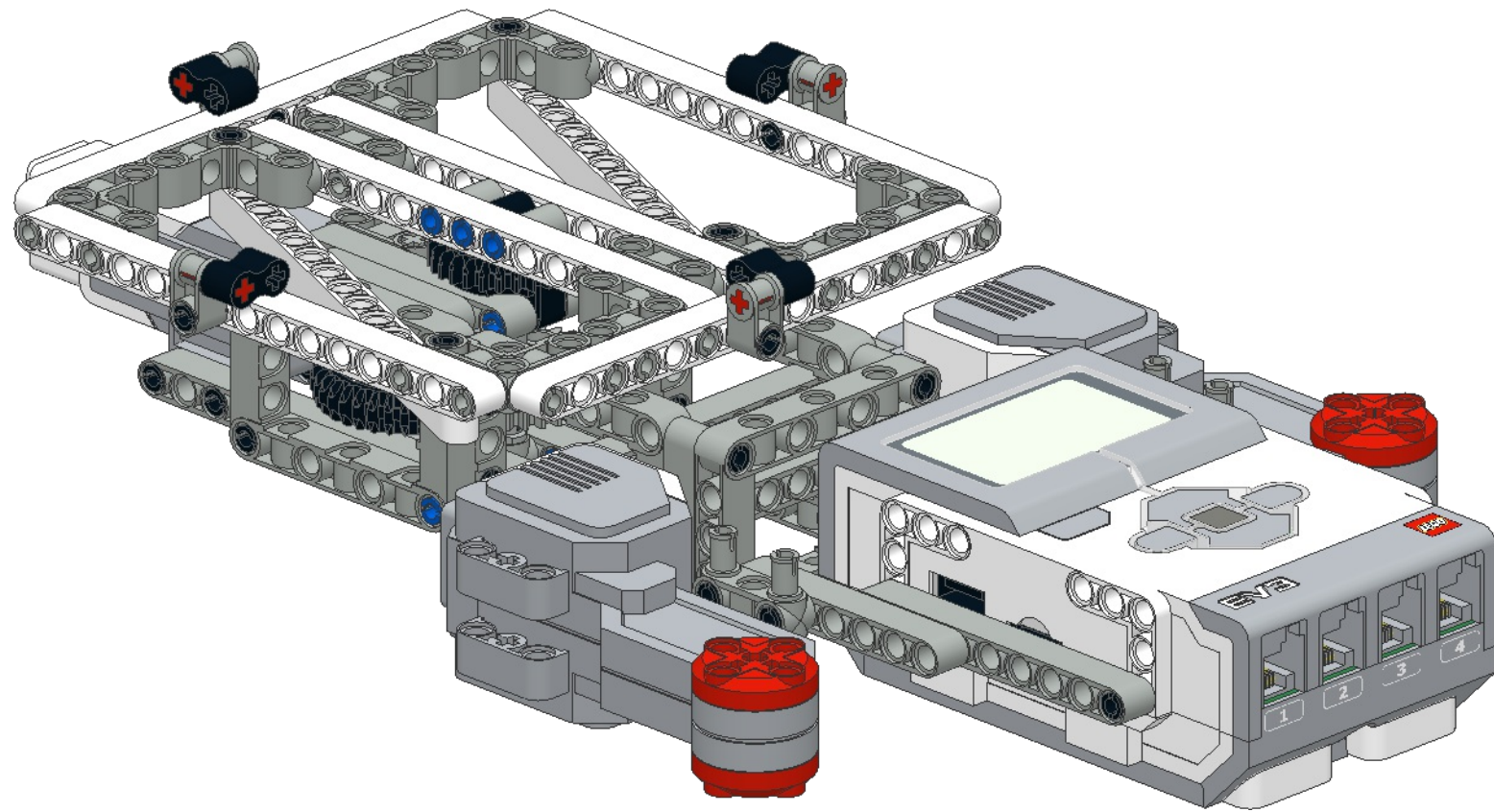
41



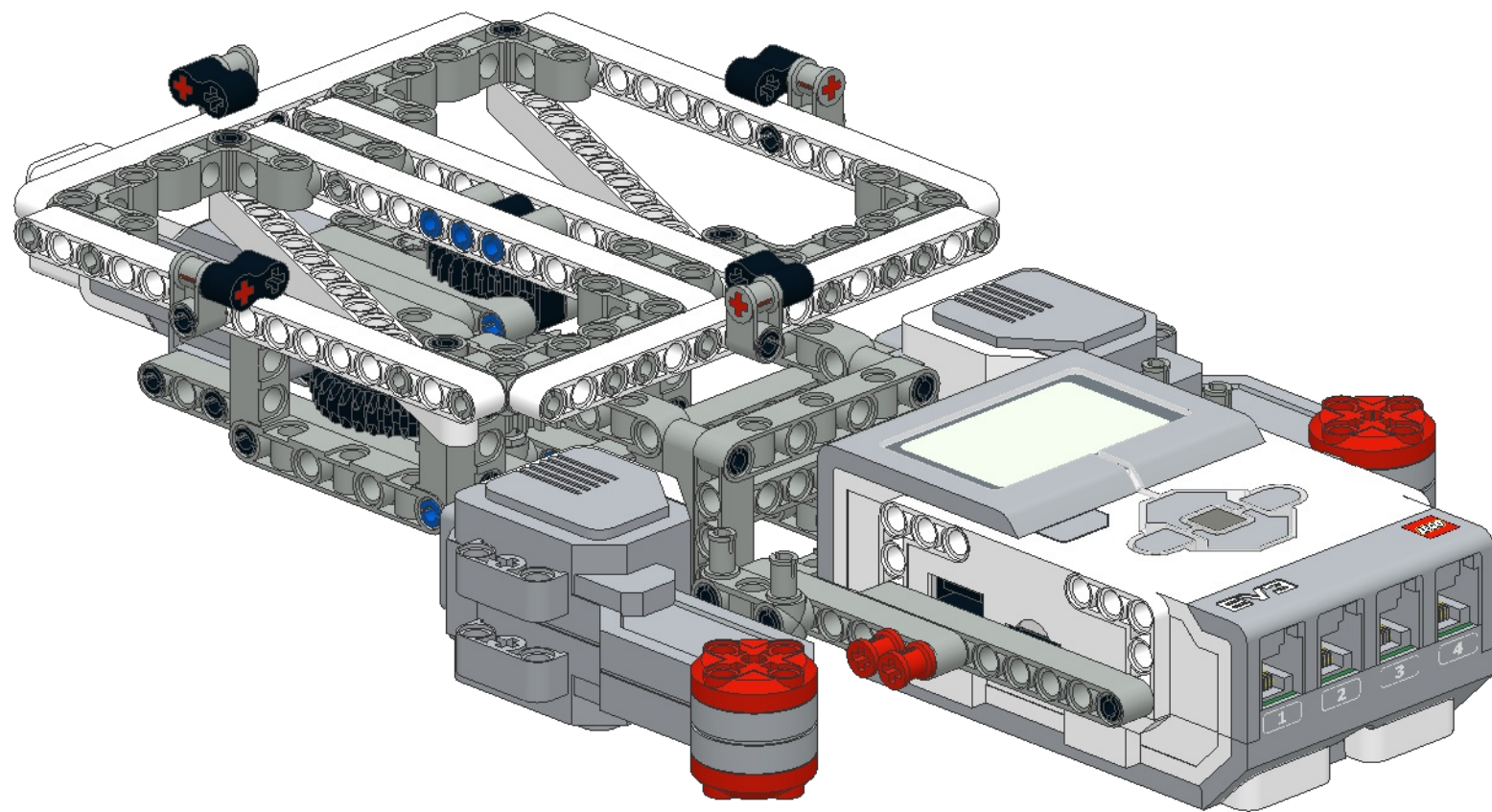
42



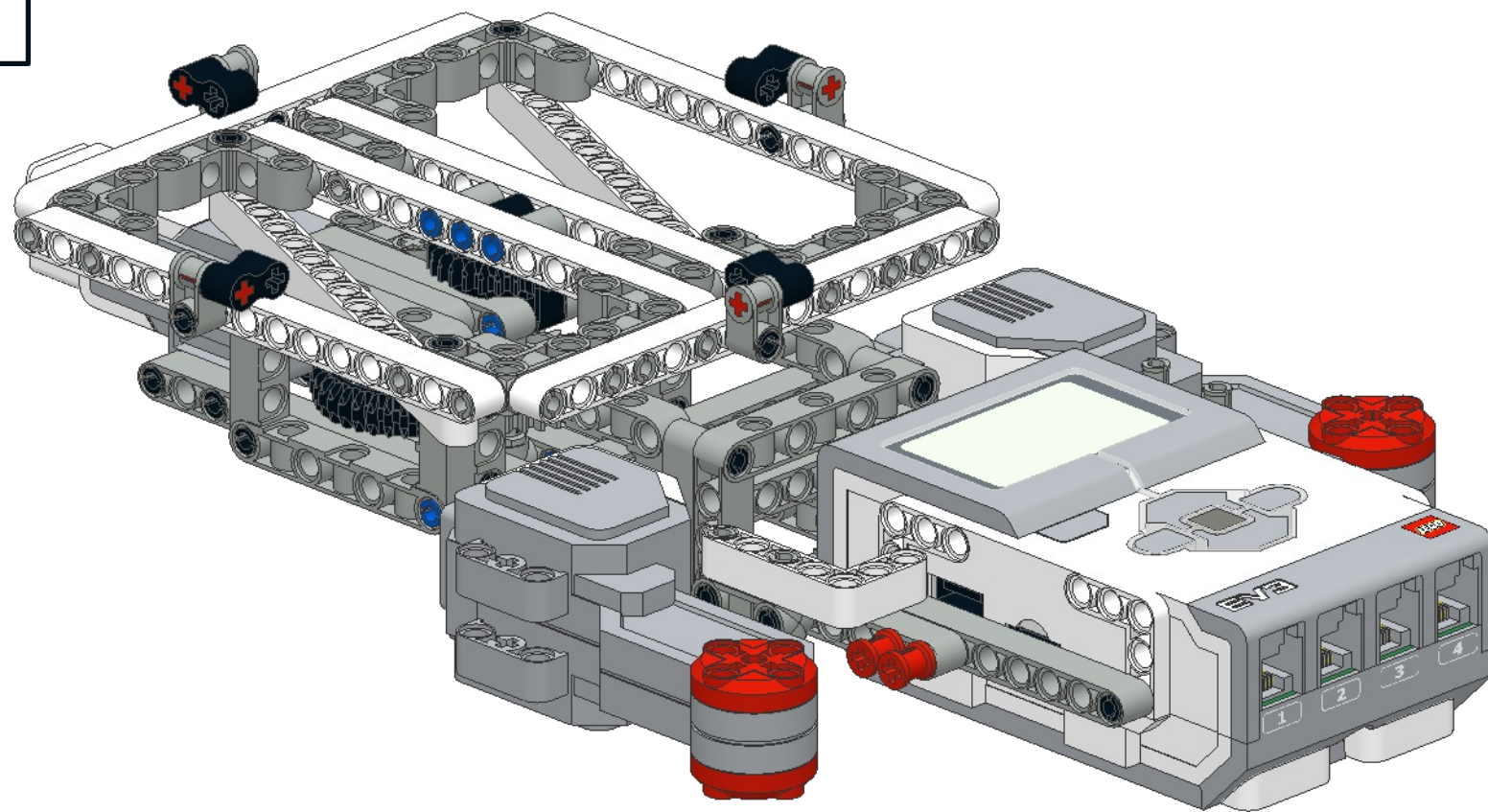
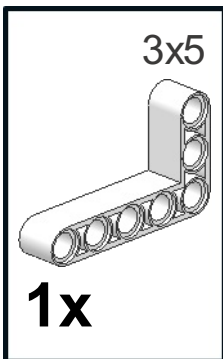




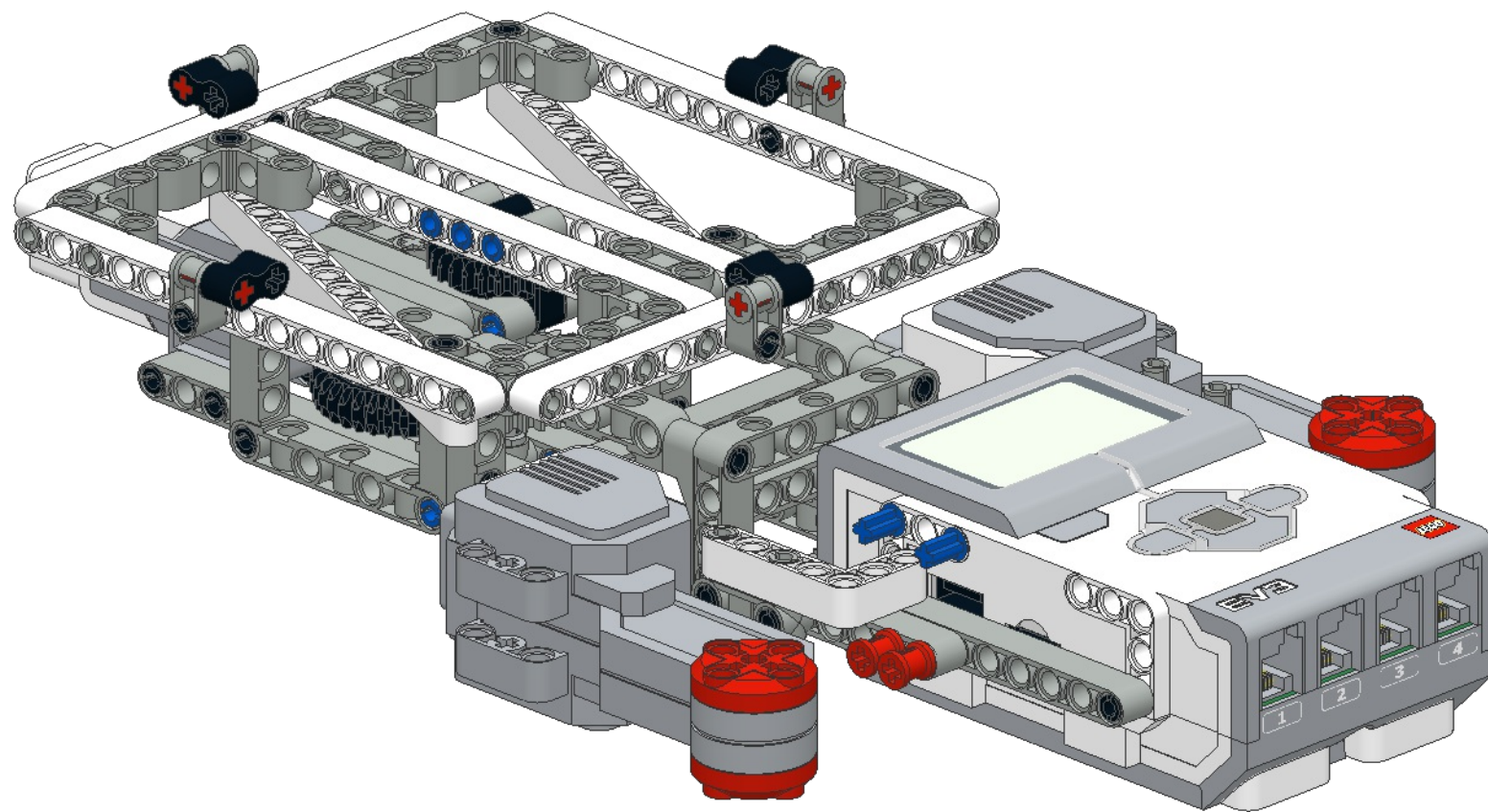
44



45

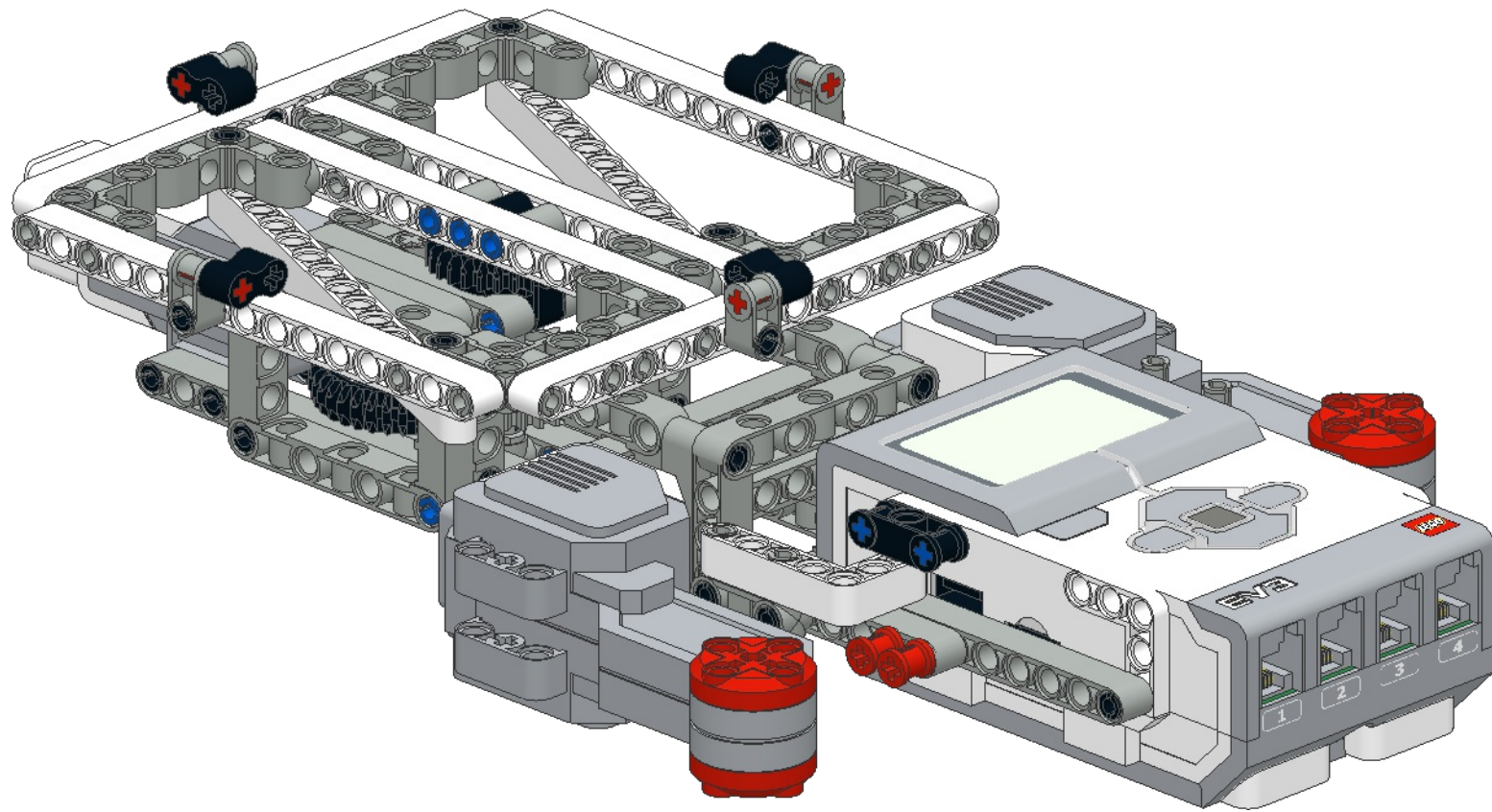



46

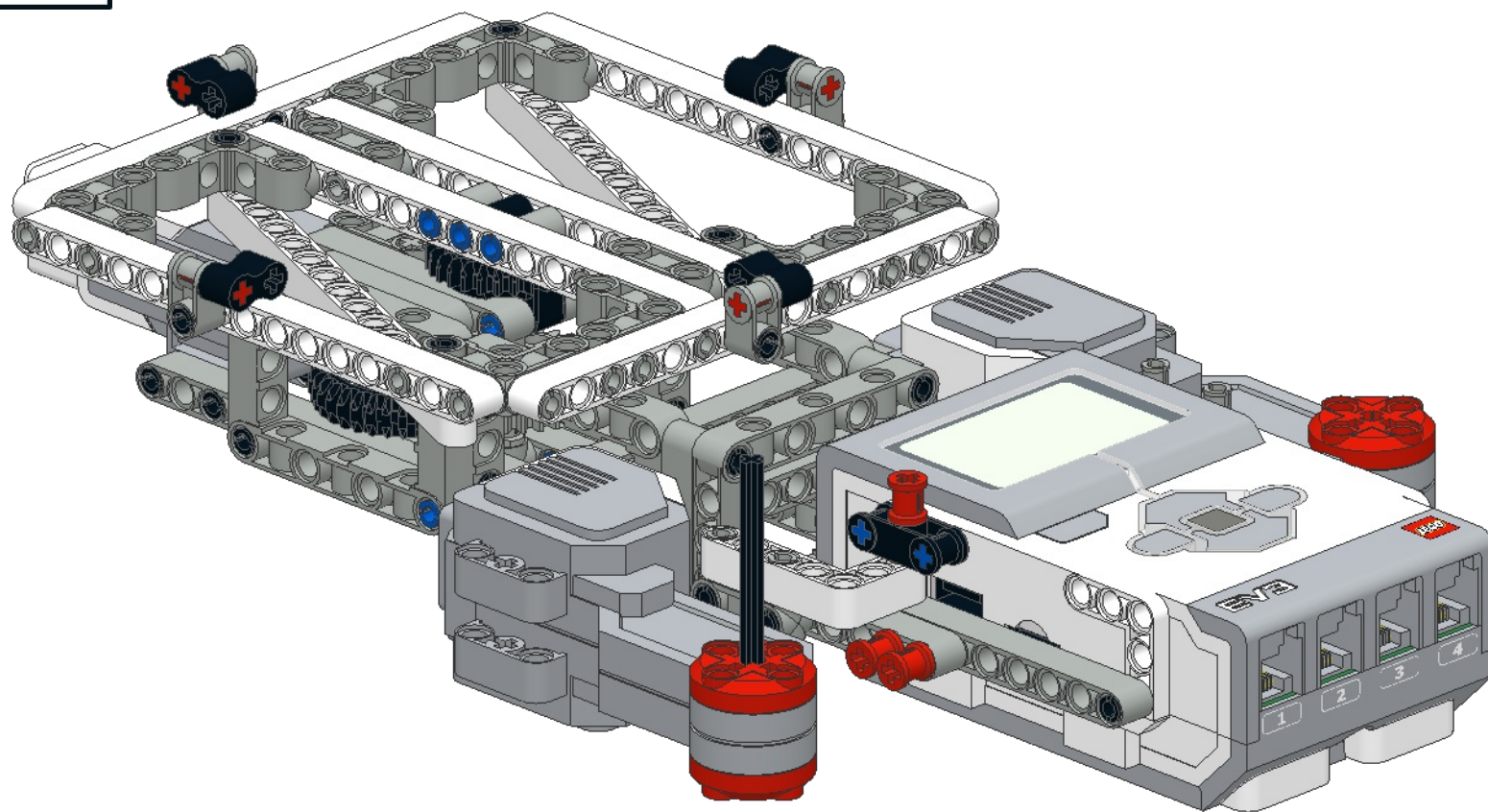
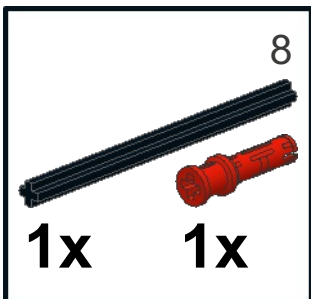


47

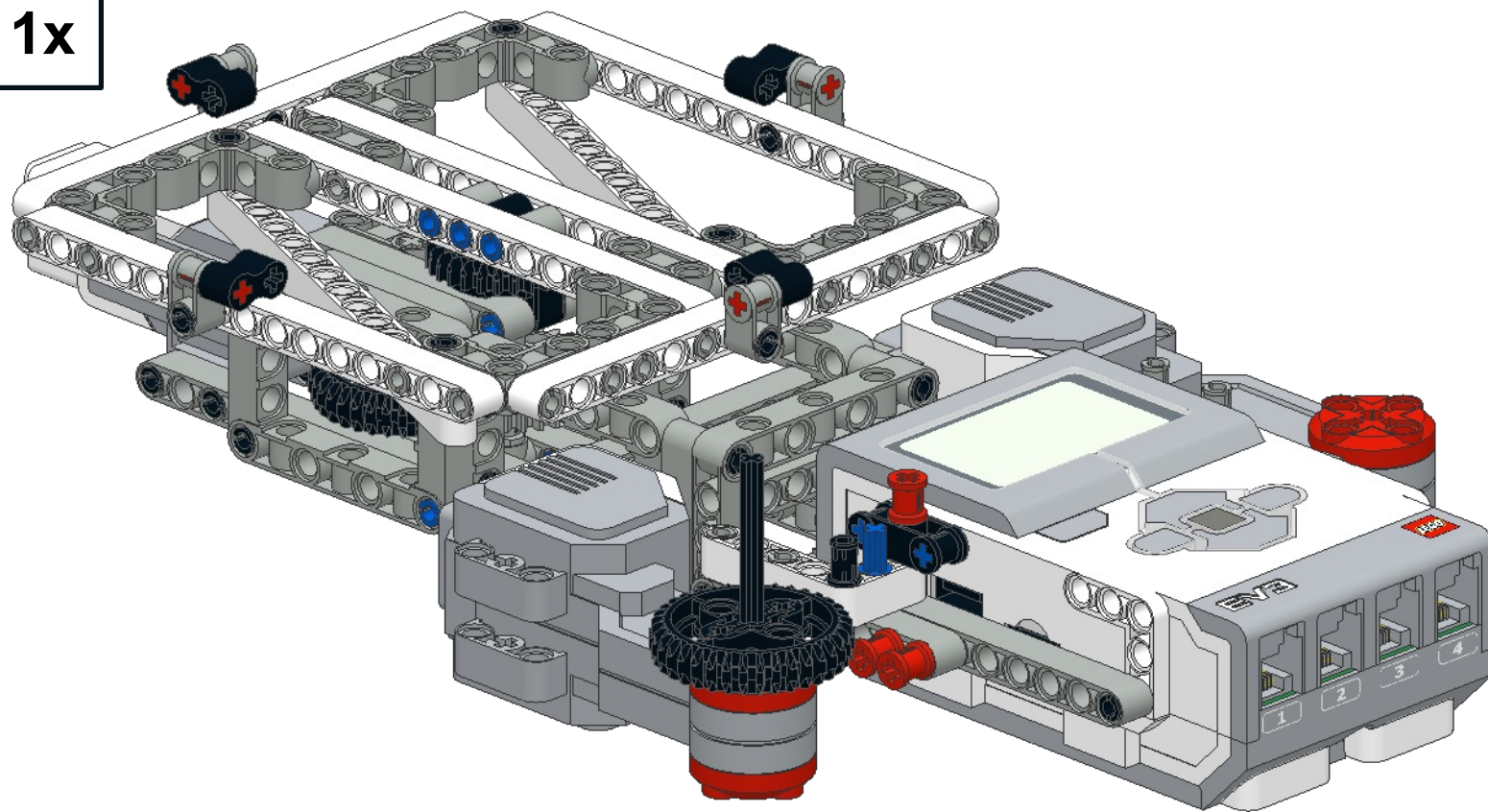
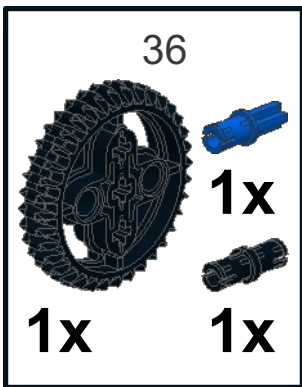
1x3
1x



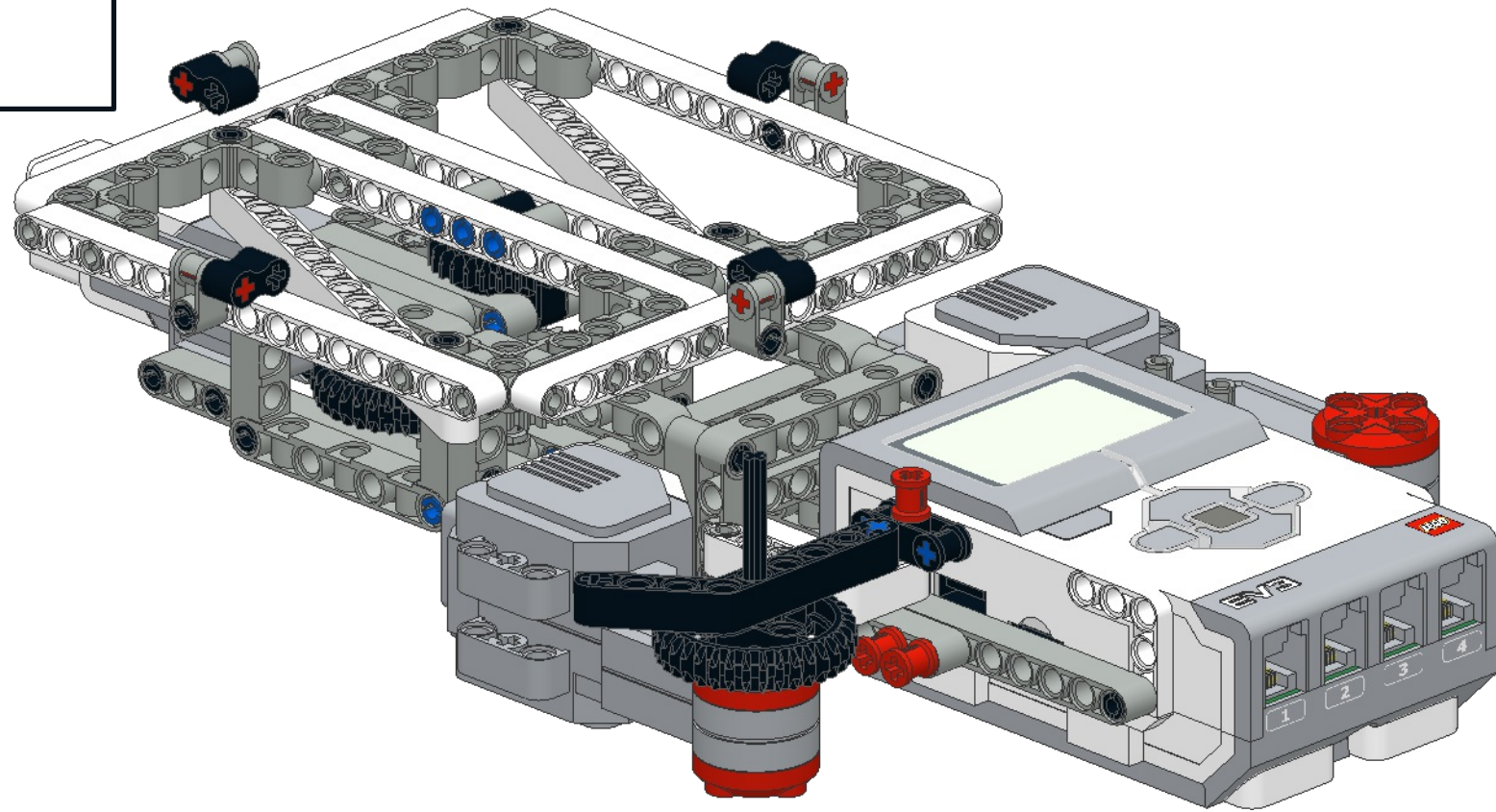
48



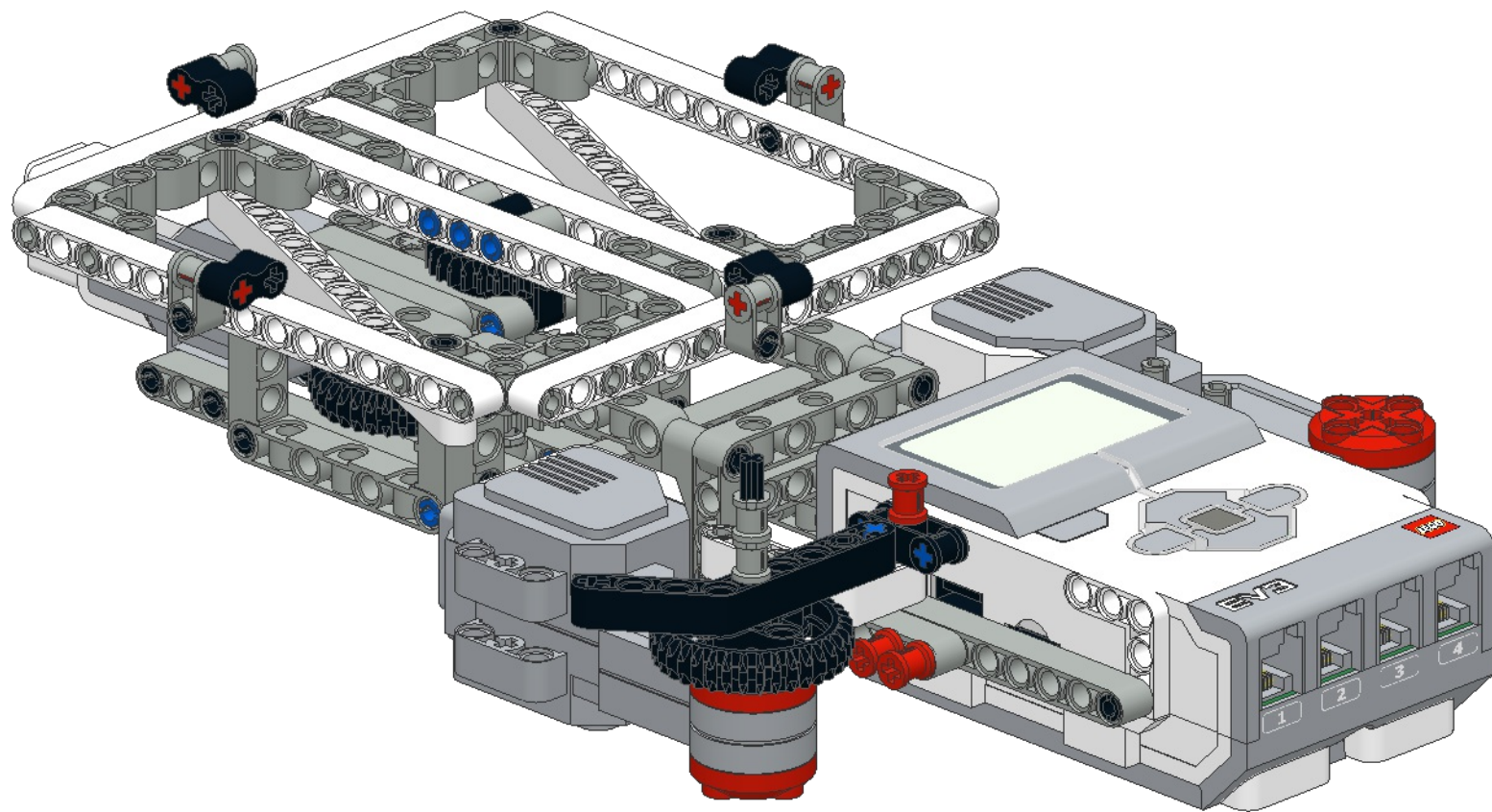
49



50



51

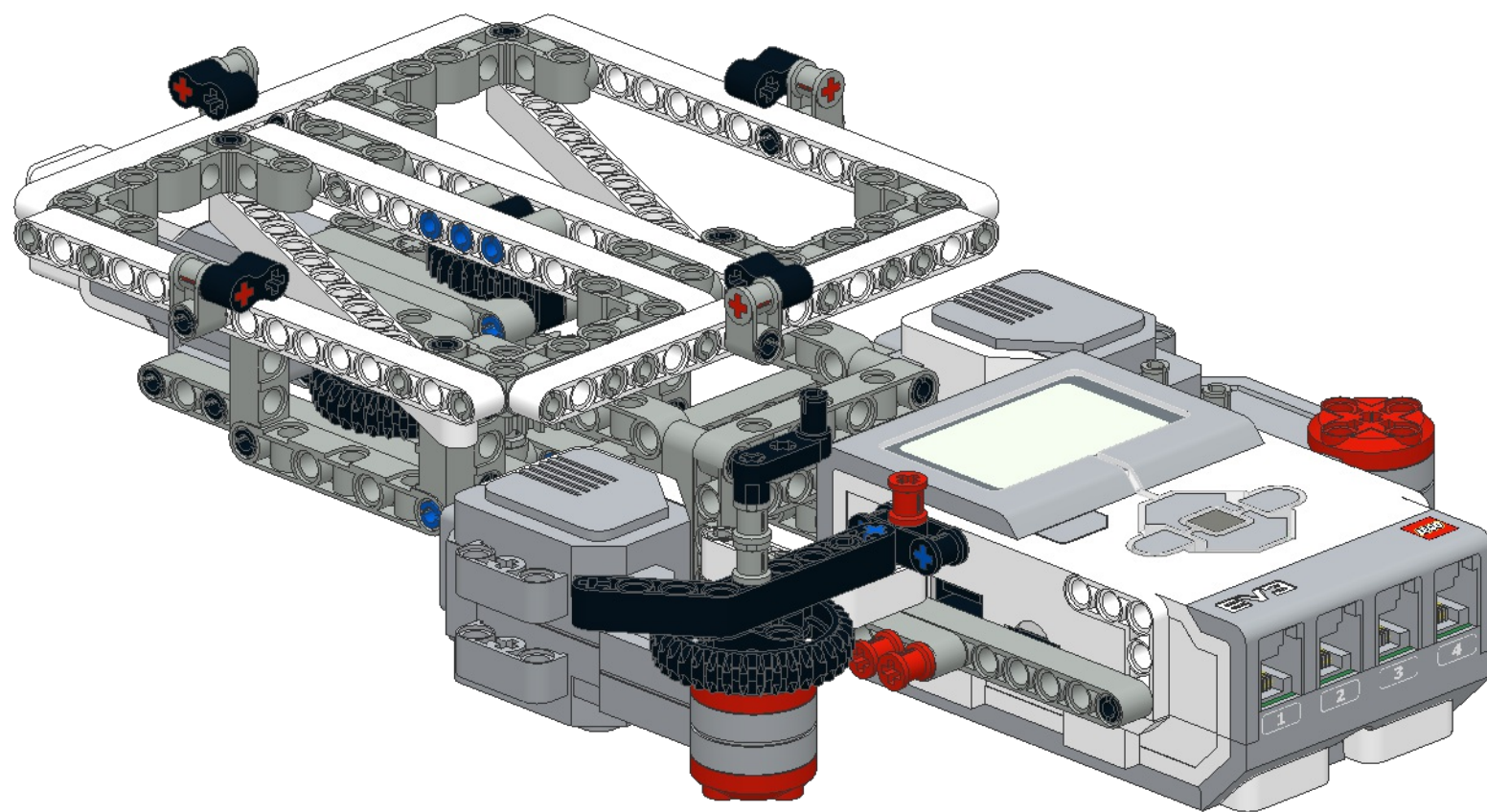


52

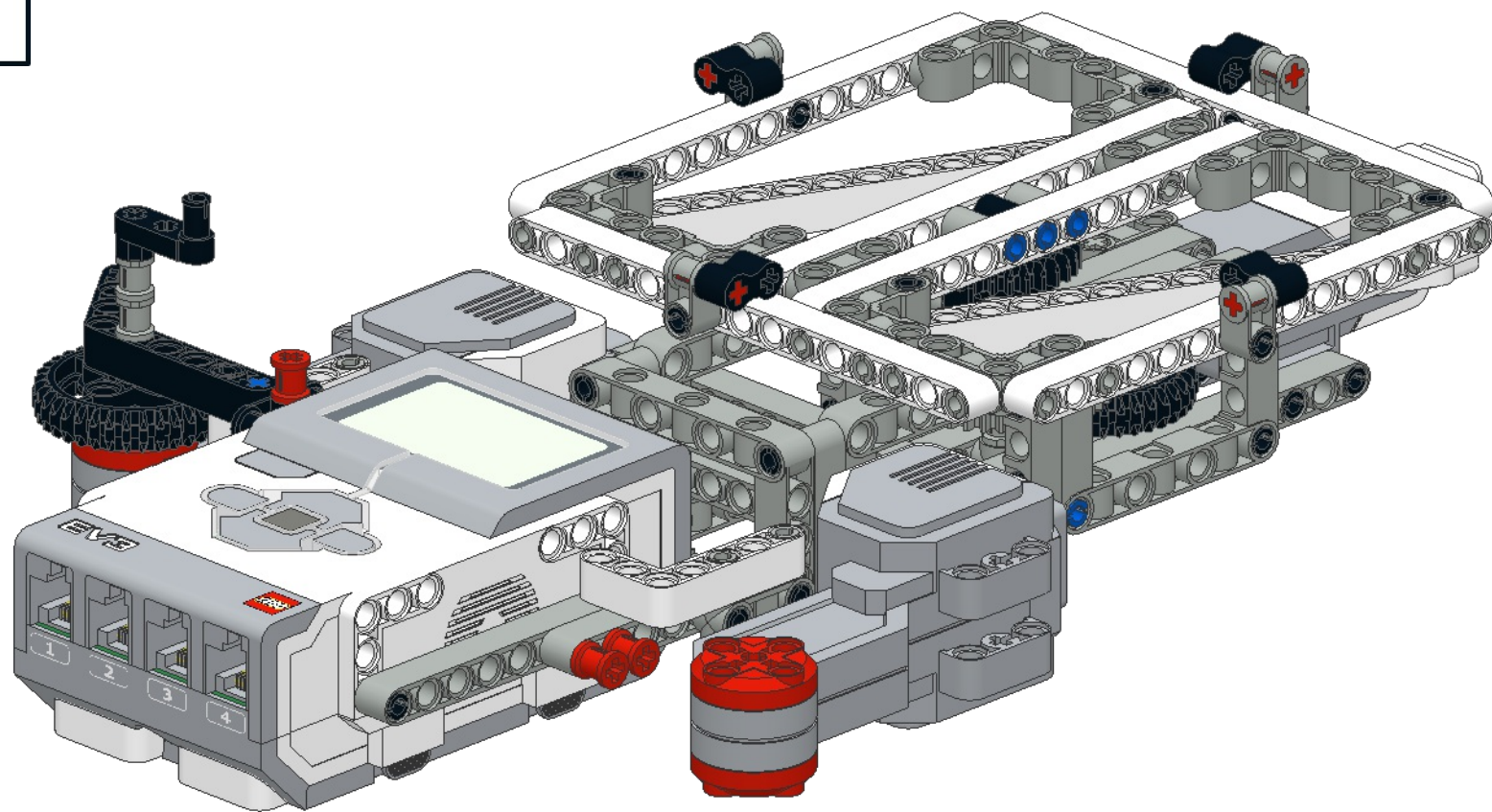
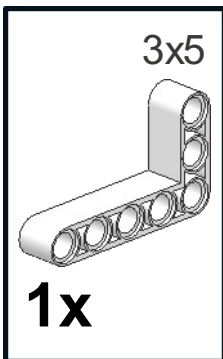
3x0.5



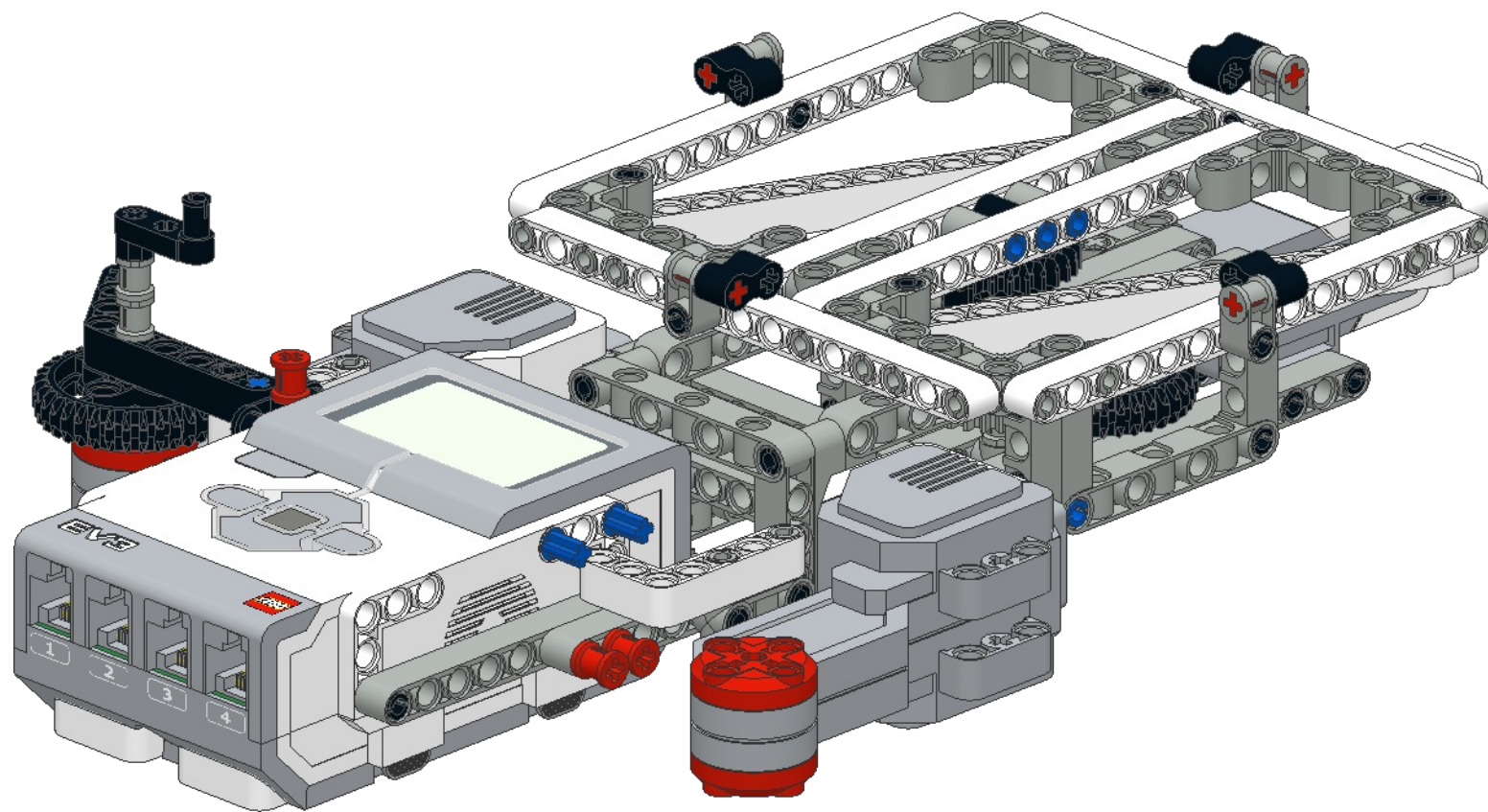
1x



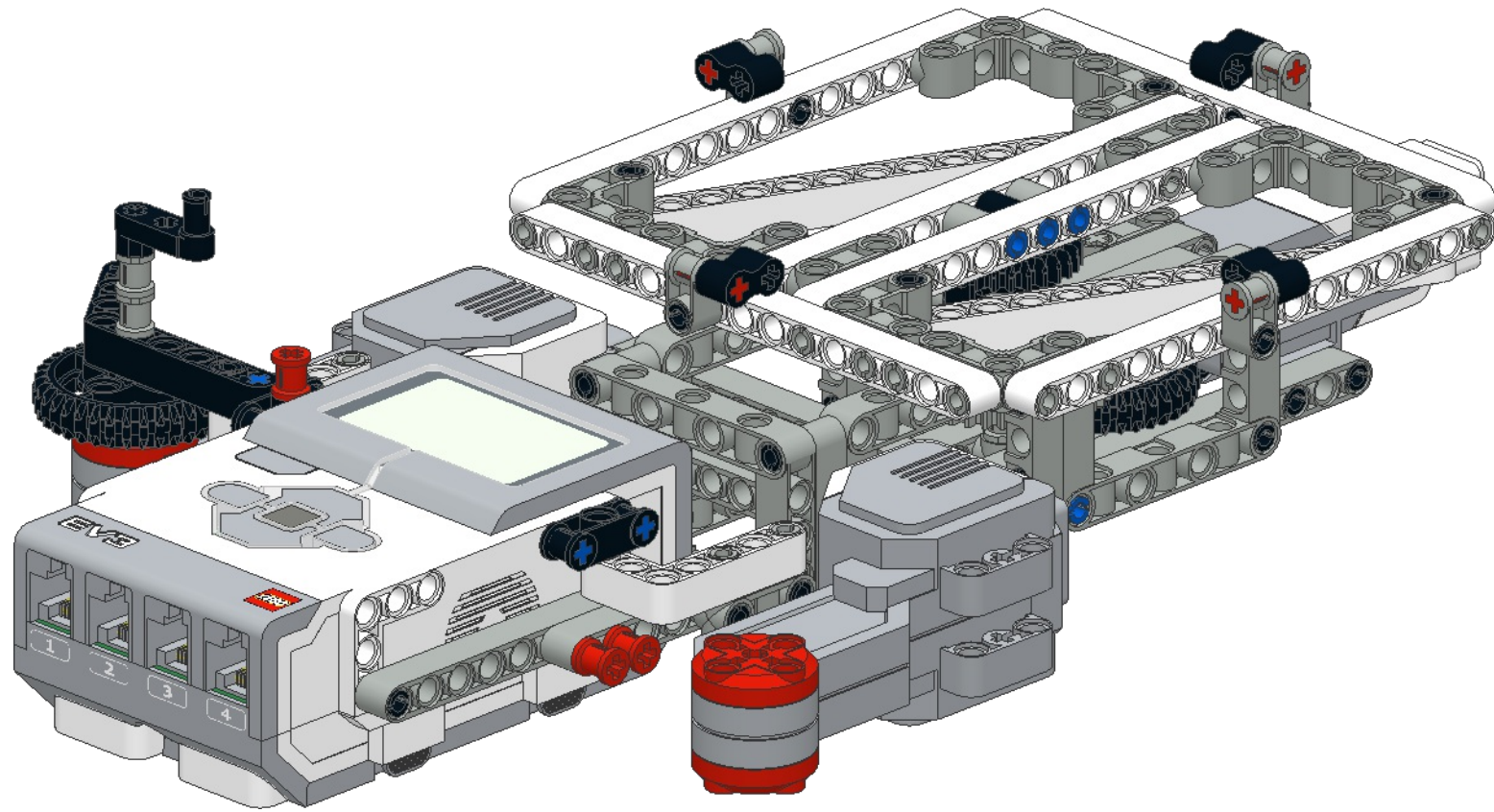
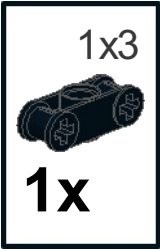
53



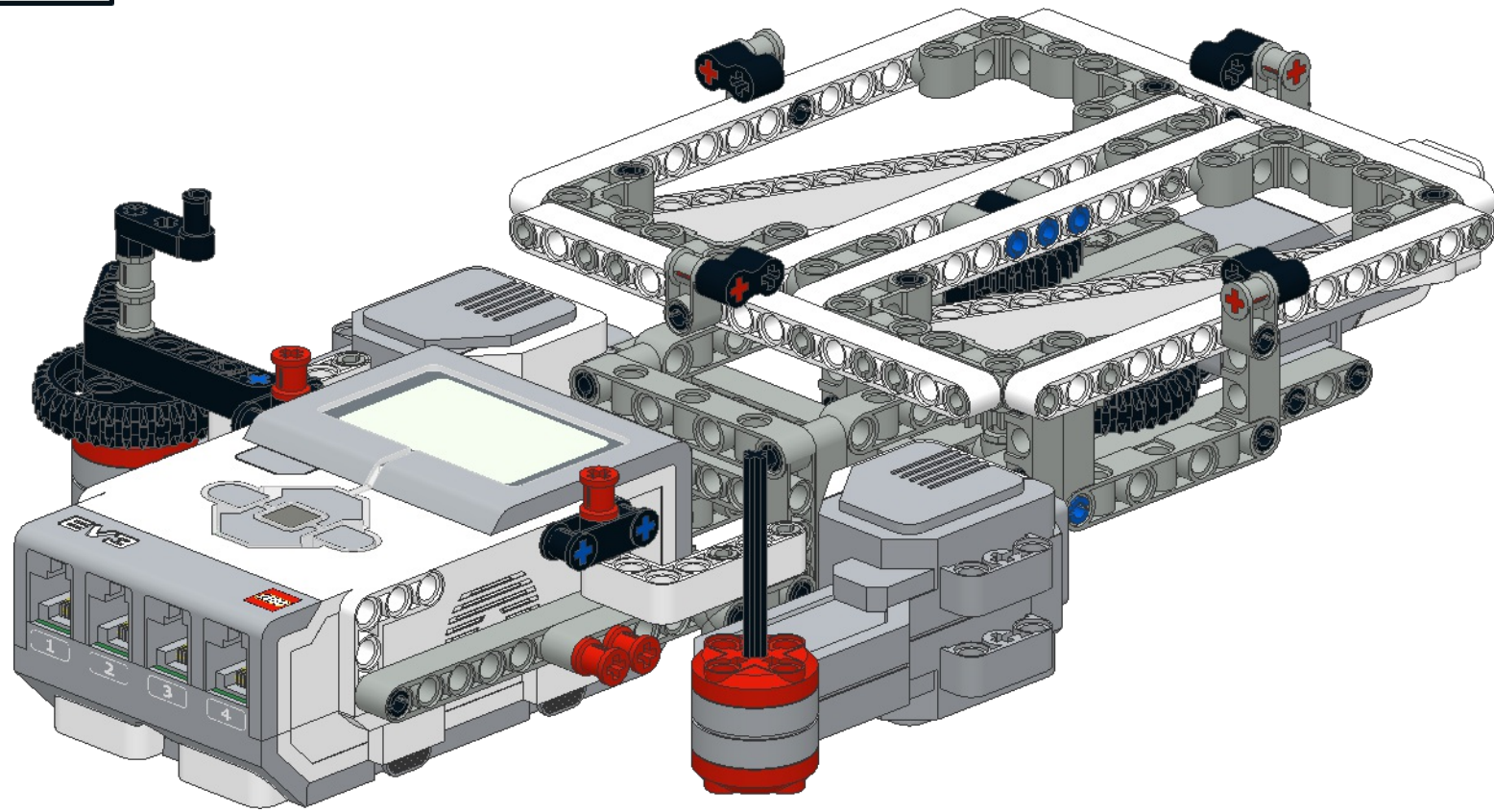
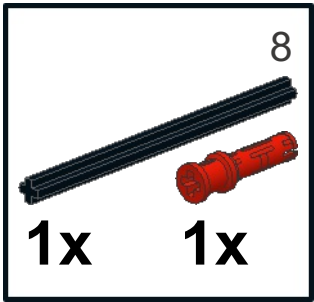
54



55



56

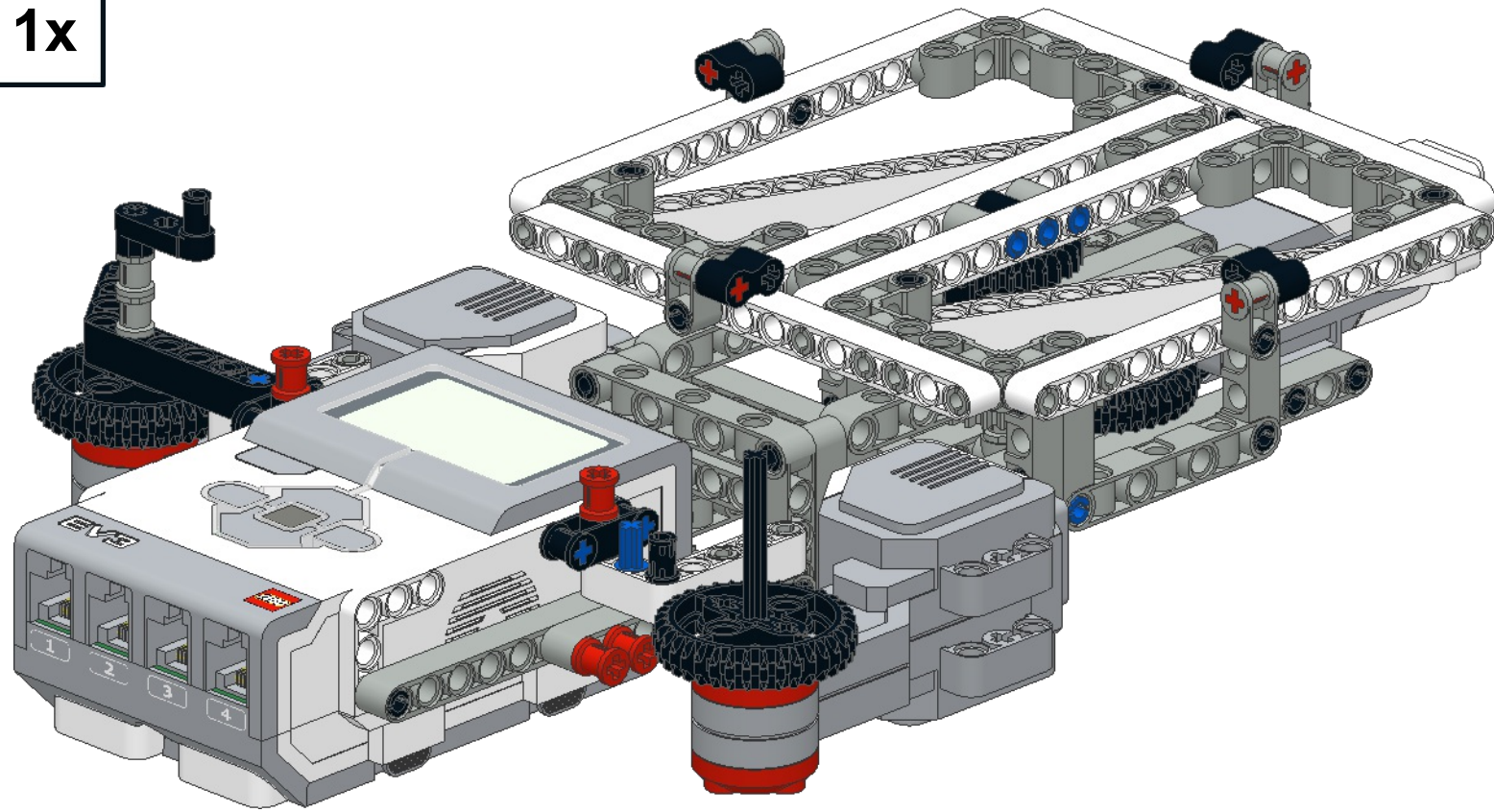


57

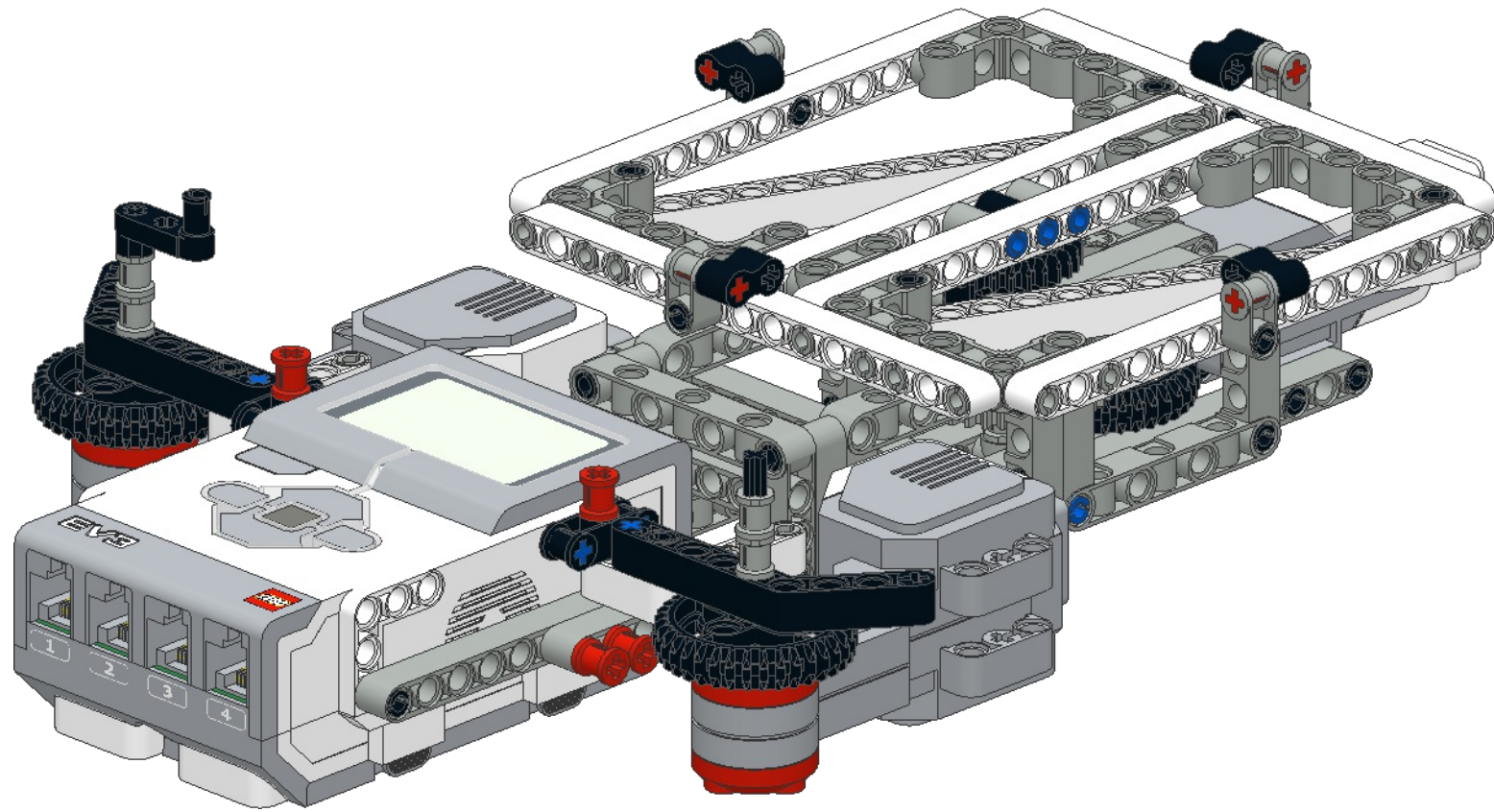
36

1x

1x



59

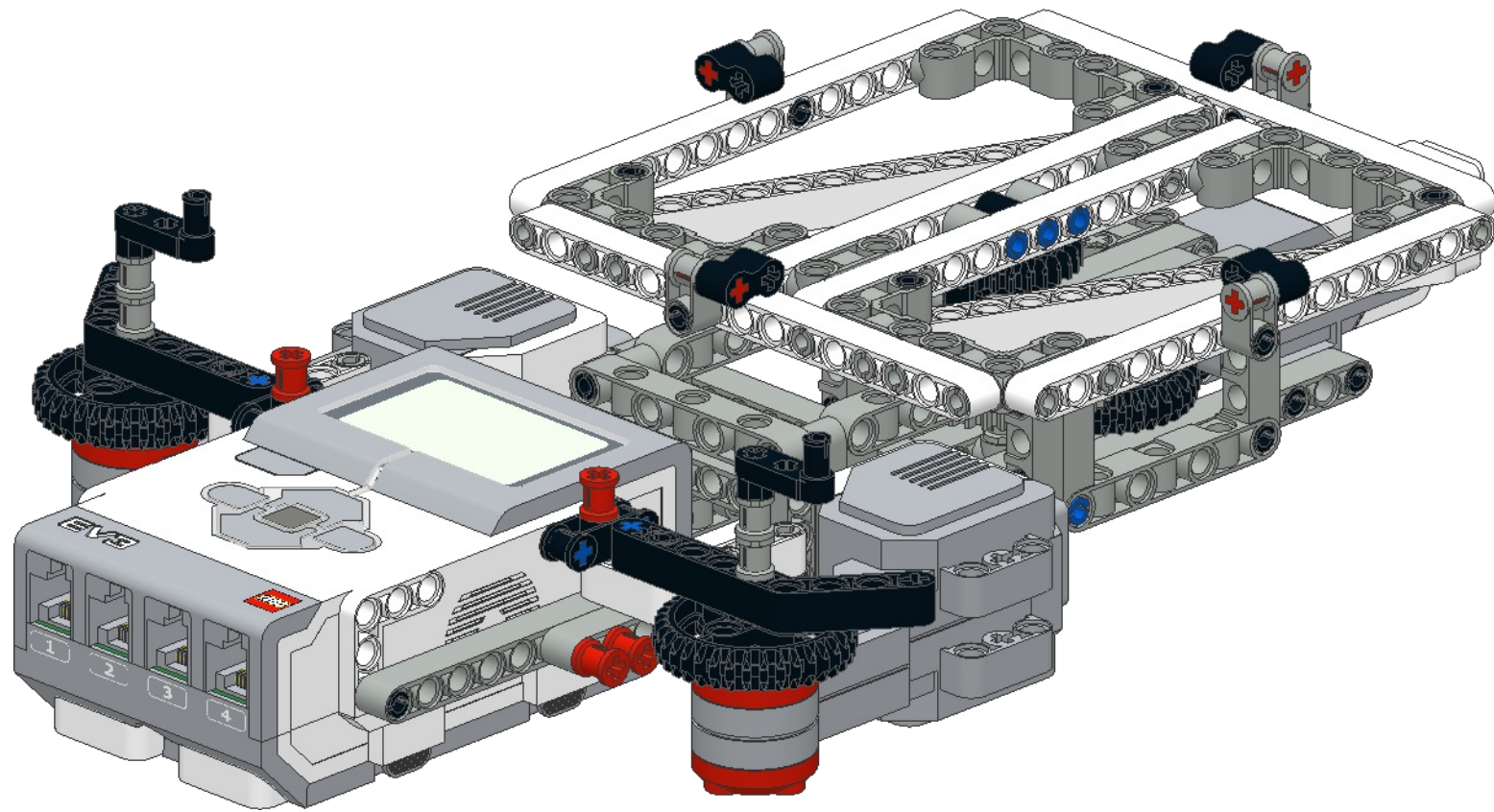


60

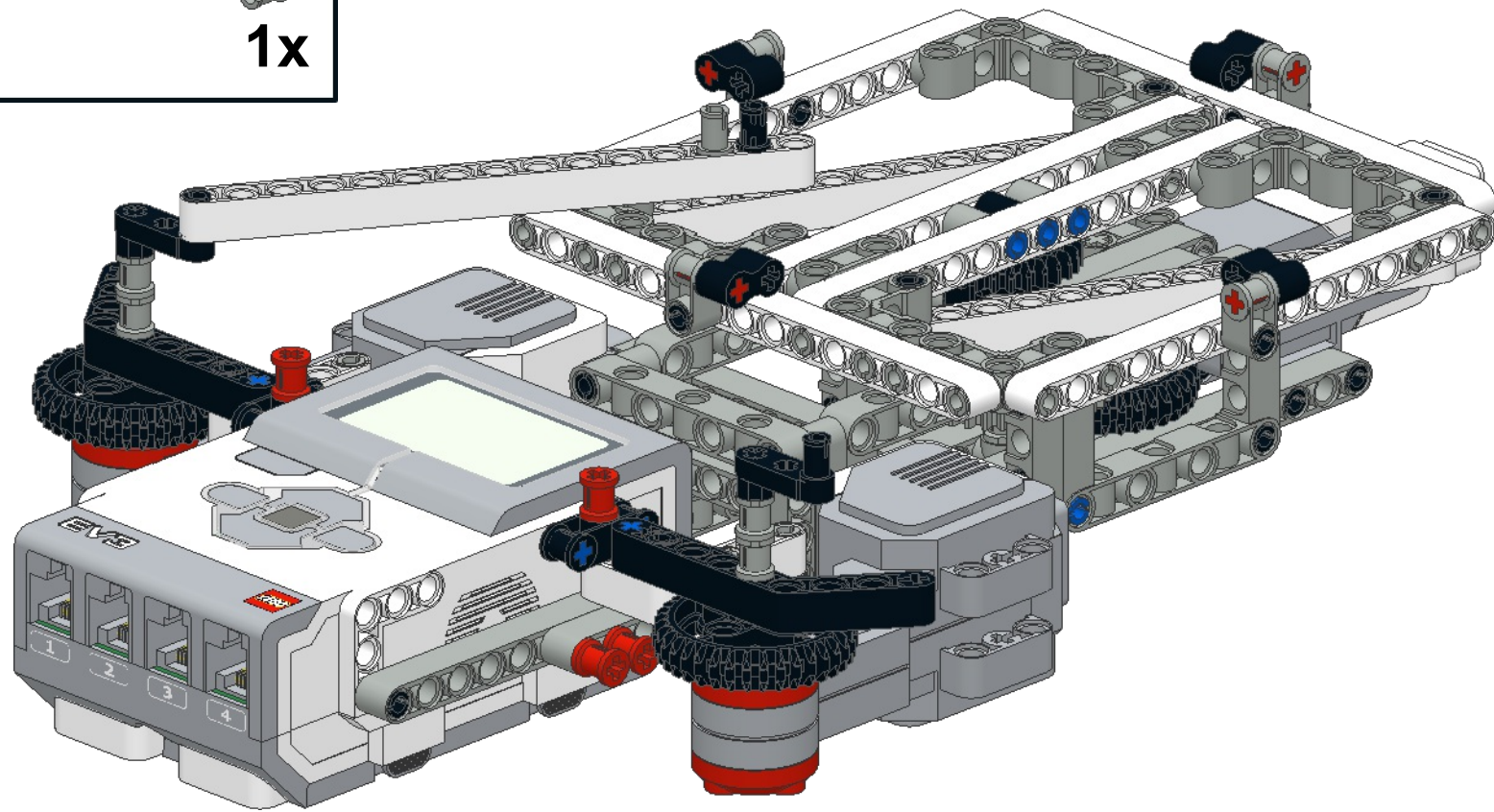
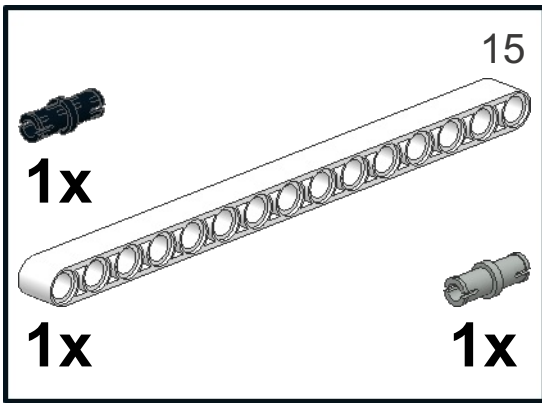
3x0.5



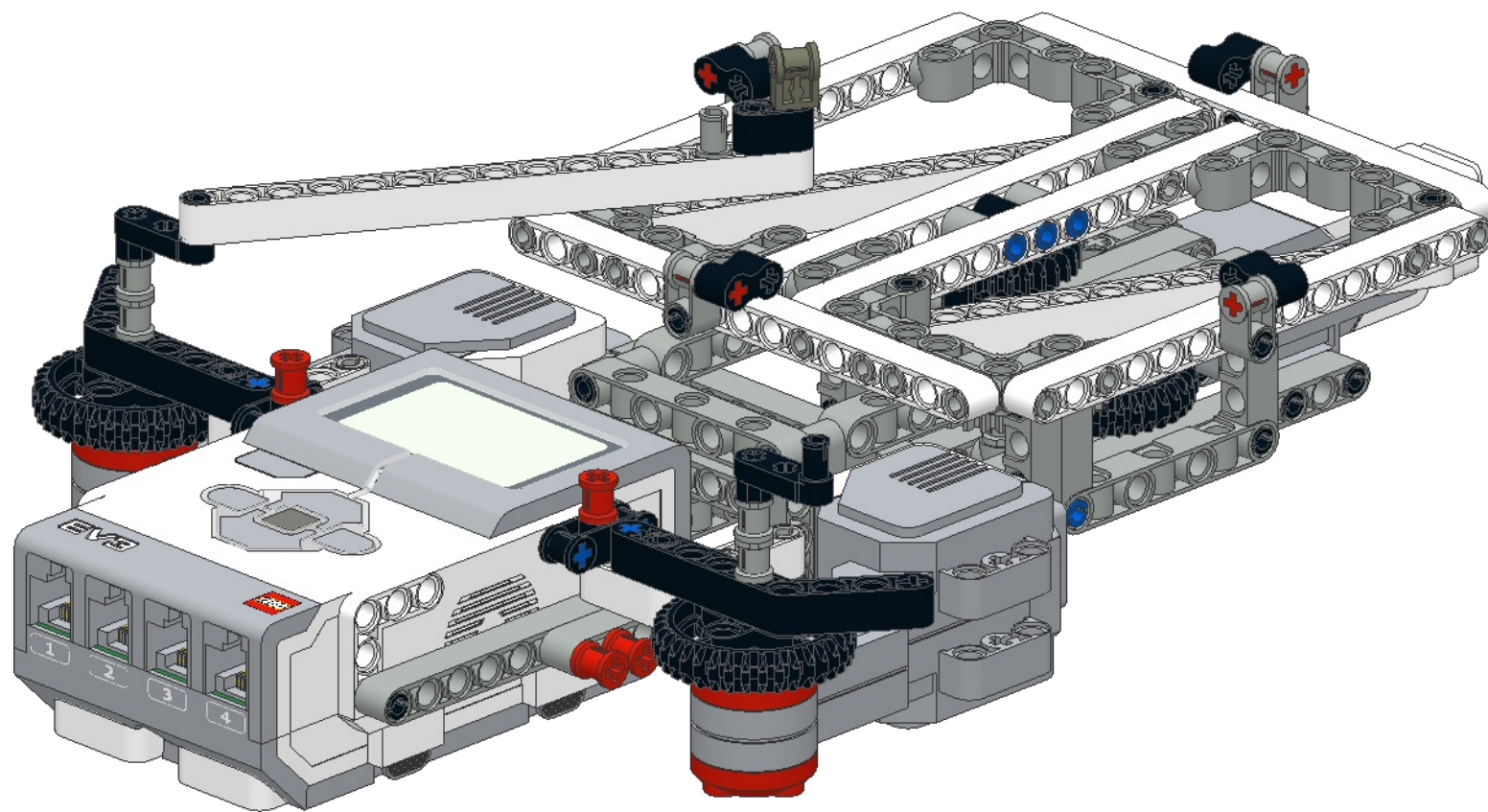
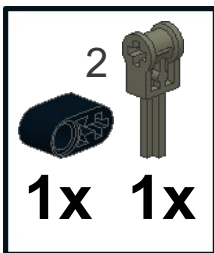
1x



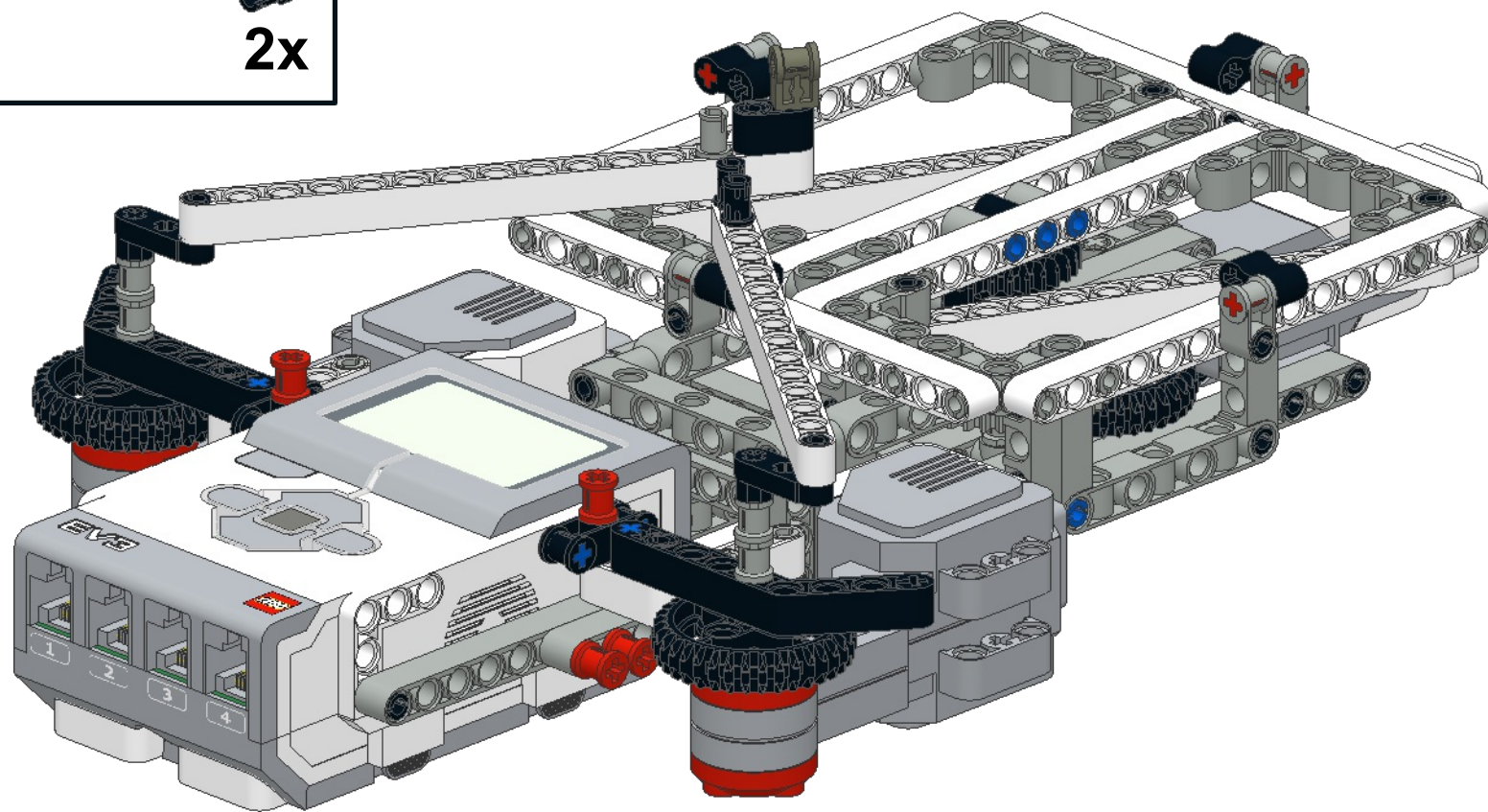
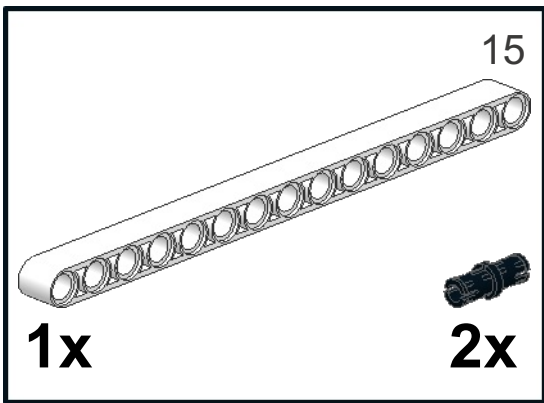
61



62



63



64

