

МАУДО «ЦЕНТР ДЕТСКОГО (ЮНОШЕСКОГО) ТЕХНИЧЕСКОГО ТВОРЧЕСТВА»

МБОУ «БЕДИМИНСКАЯ СОШ ИМ. Н. Д. НЕУСТРОЕВА»

МР «МЕГИНО-КАНГАЛАССКИЙ УЛУС»

«ОБРАЗОВАТЕЛЬНЫЙ НАБОР ПО РОБОТОТЕХНИКЕ»

СОЛОВЬЕВ РОМА, 10 КЛ

ЧЕМЕЗОВ НИКИТА 8 КЛ, СЛЕПЦОВ НИКИТА 8 КЛ


РУКОВОДИТЕЛЬ: ПЛОТНИКОВ И. А.

ЦЕЛЬ ПРОЕКТА:

- Создание продукта, который будет интересен и полезен детям среднего школьного возраста. Такой набор включает в себя все необходимые компоненты для сборки нескольких видов роботов, а также подробную инструкцию по их созданию. Кроме того, мы стремимся к тому, чтобы наш продукт был доступен по цене и имел высокое качество материалов и их доступность.
- Изучить технологию товарного производства.

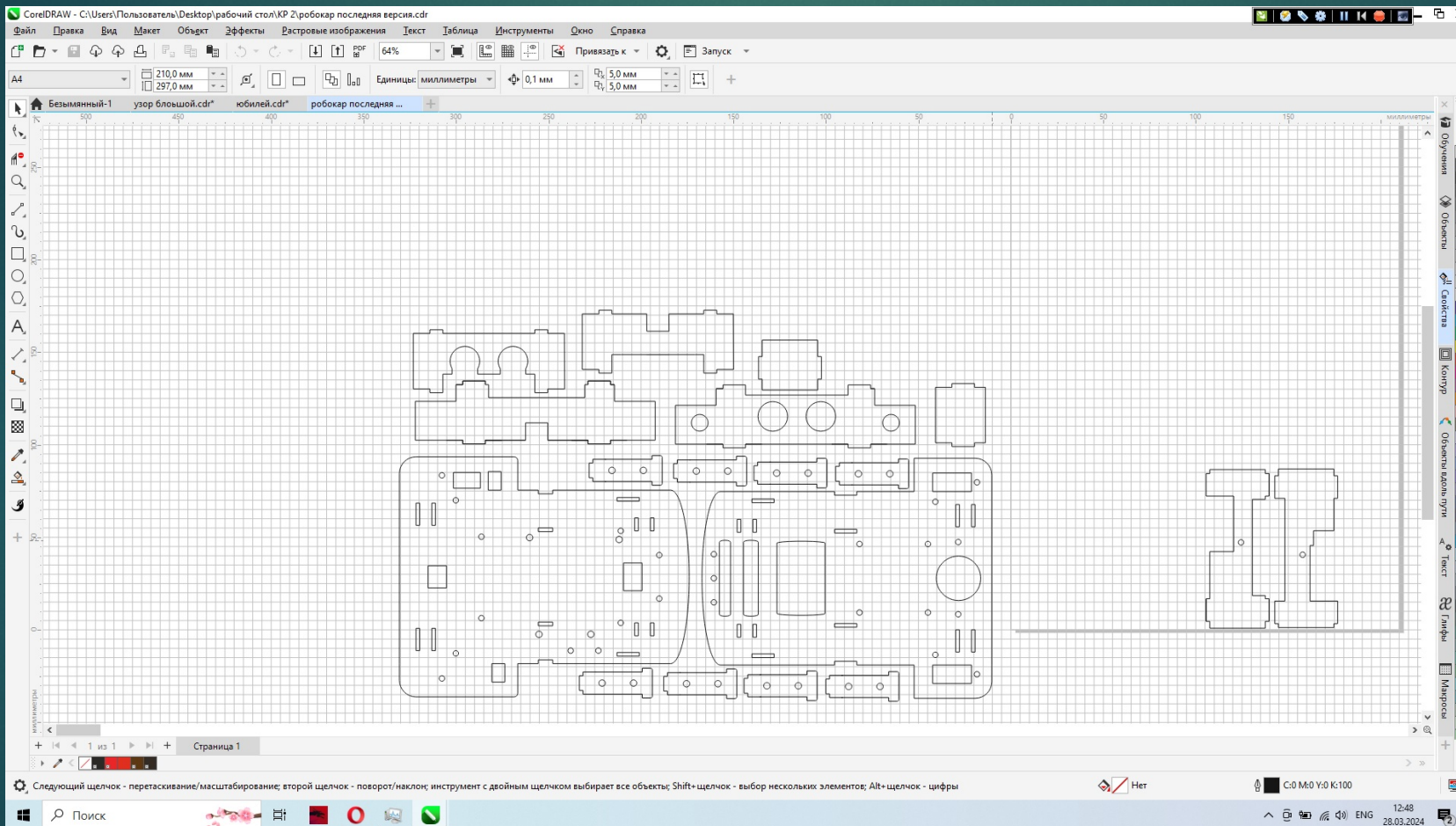
ЗАДАЧИ:

- Выбор компонентов для набора, которые будут безопасными, надежными и легкодоступными.
- Выбор доступного оборудования и материалов для производства набора.
- Тестирование прототипа набора на предмет соответствия требованиям безопасности и функциональности.
- Организация производства набора с учетом экономической эффективности и качества продукции.
- Маркетинговая стратегия для продвижения набора на рынке образовательных товаров.
- Обеспечение поддержки пользователей через консультации или онлайн-ресурсы.

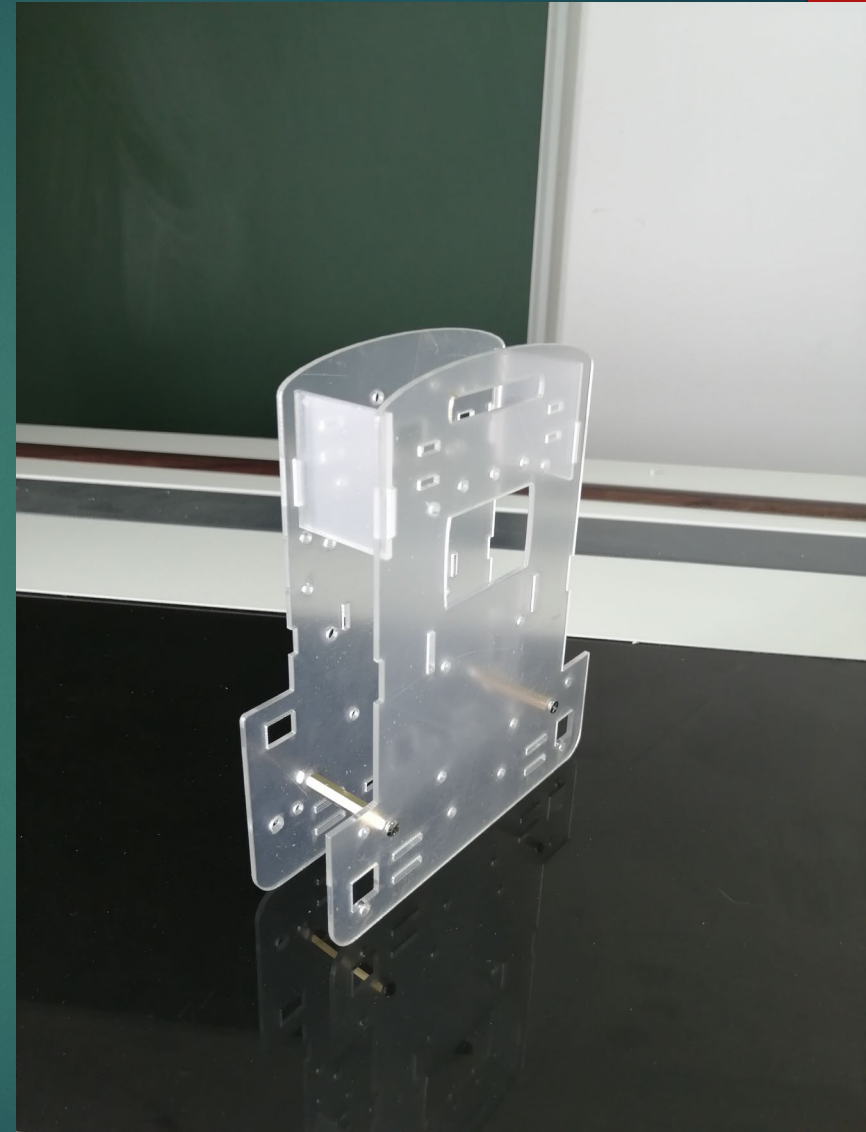


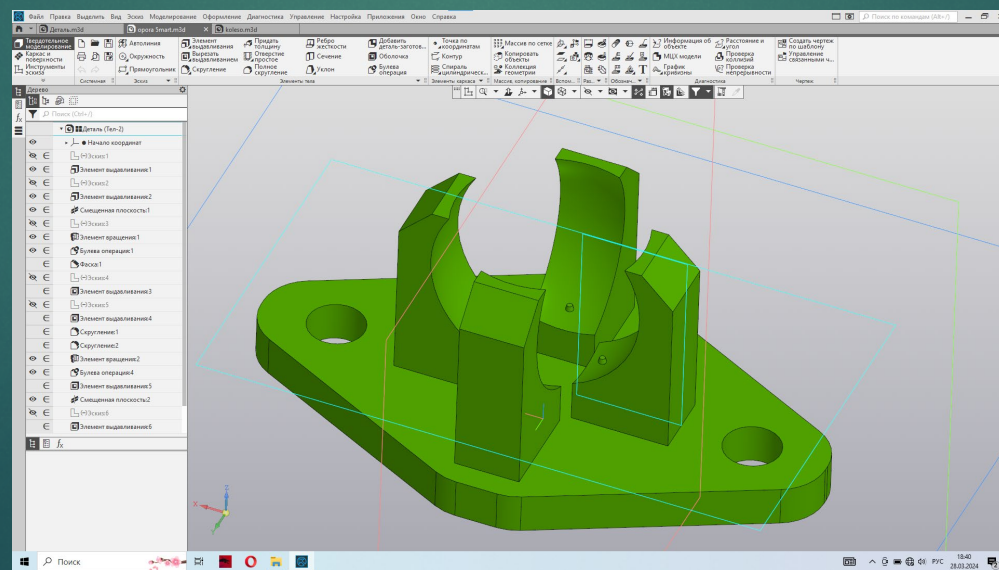
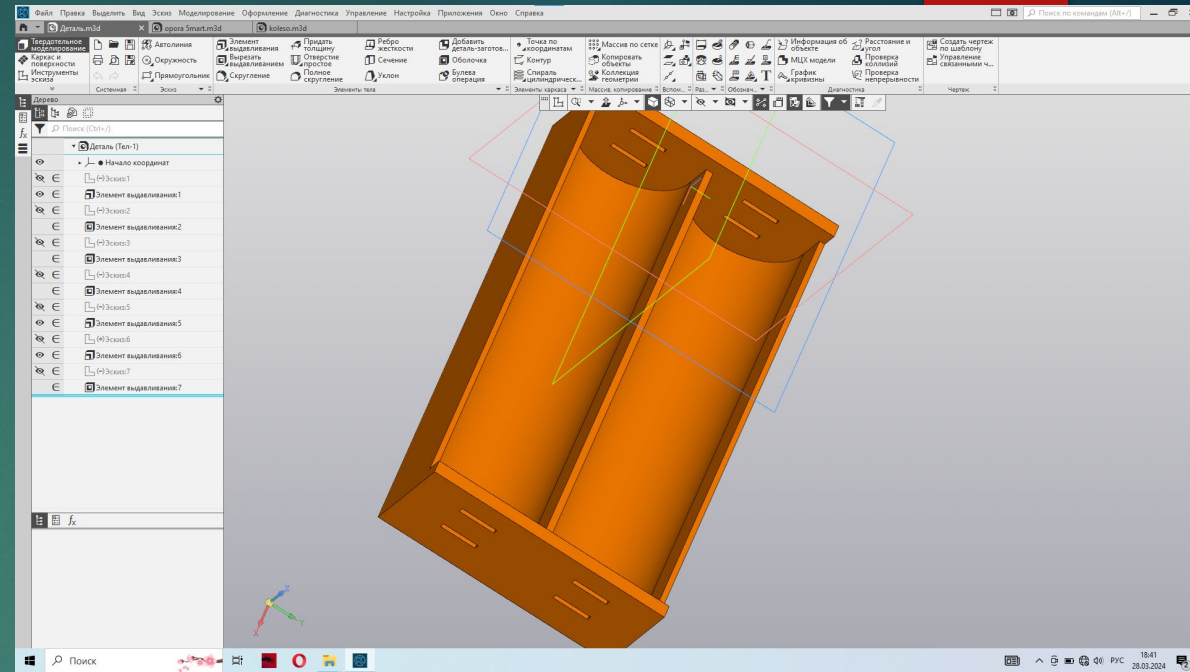
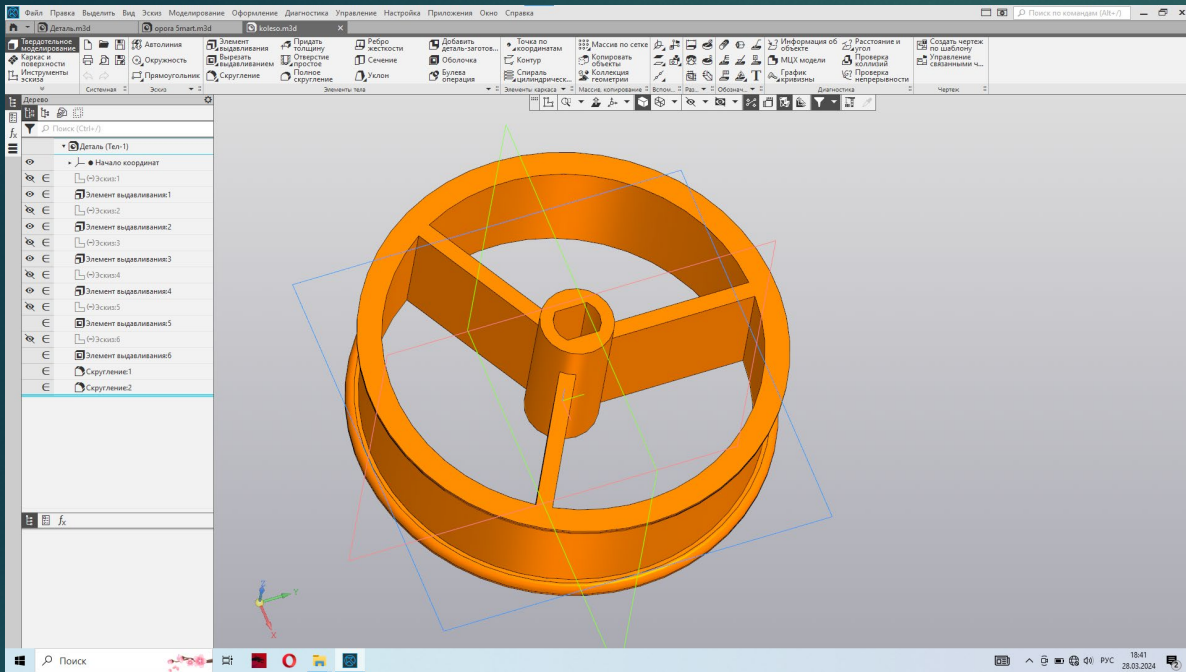
Актуальность заключается в том, что образовательные наборы по робототехнике становятся все более востребованными среди детей и подростков. Они помогают развивать технические навыки, логическое мышление и творческий подход к решению задач. **Новизна** данного проекта состоит в том, что он предлагает набор, который позволяет собрать несколько видов роботов, а не только одного конкретного типа. Это дает возможность детям экспериментировать с различными конструкциями и функциями роботов, что способствует лучшему пониманию принципов робототехники.

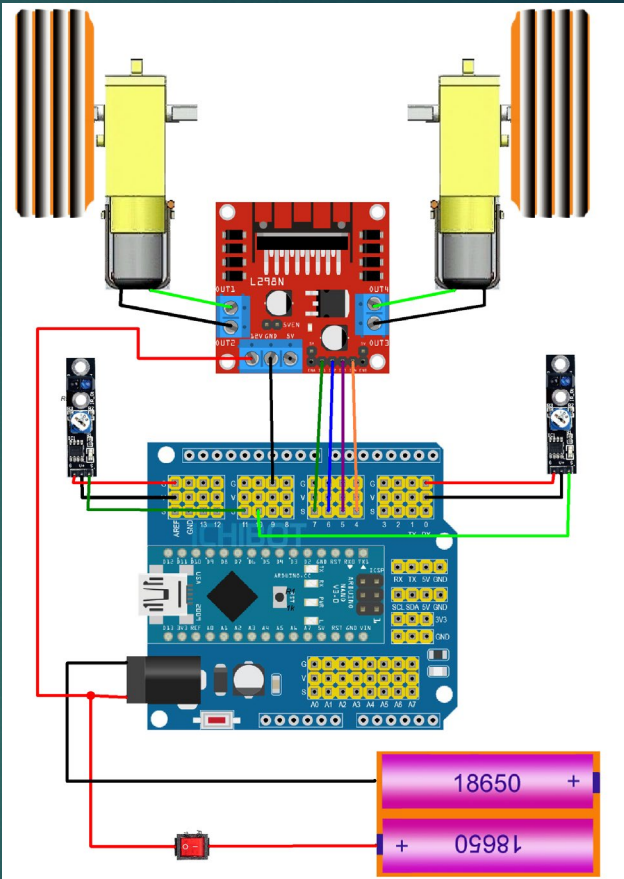
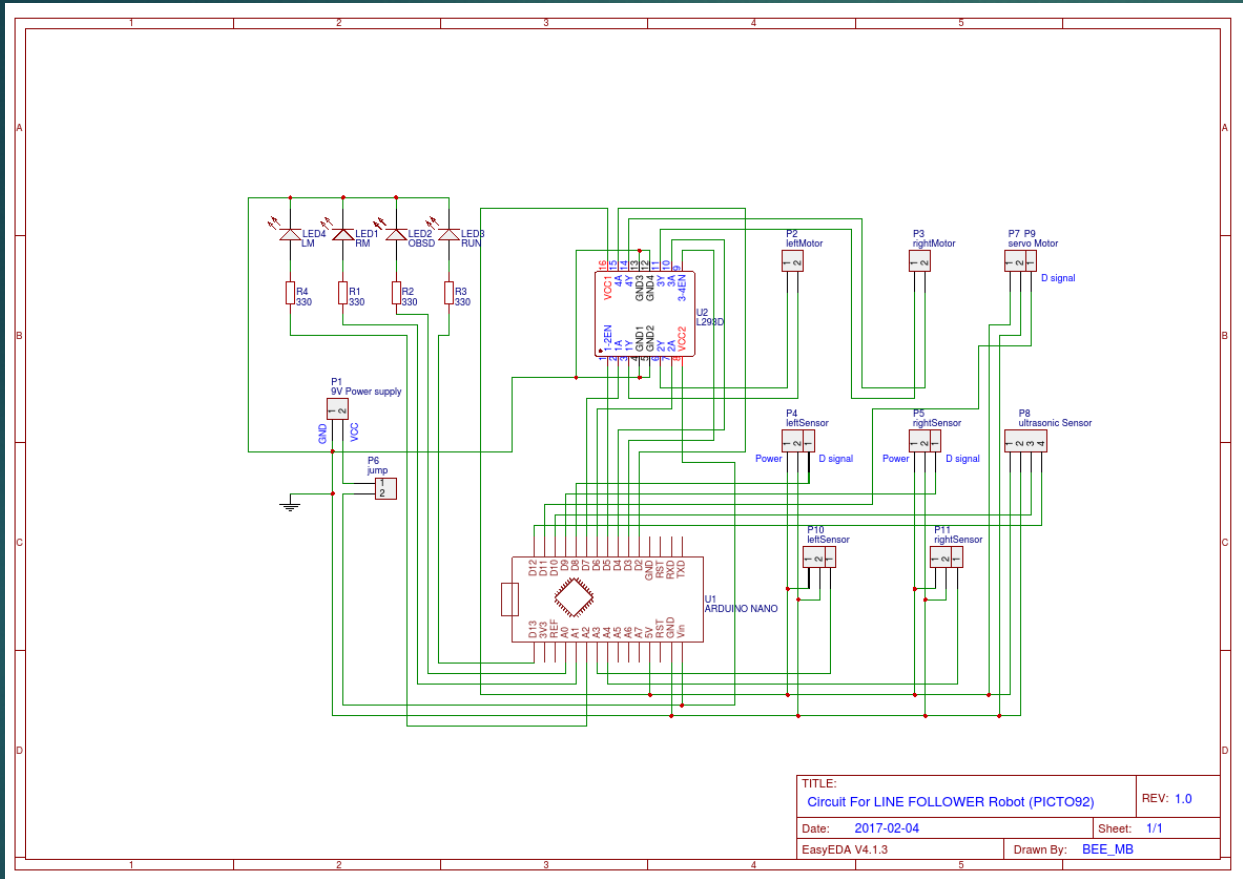
Ход работы



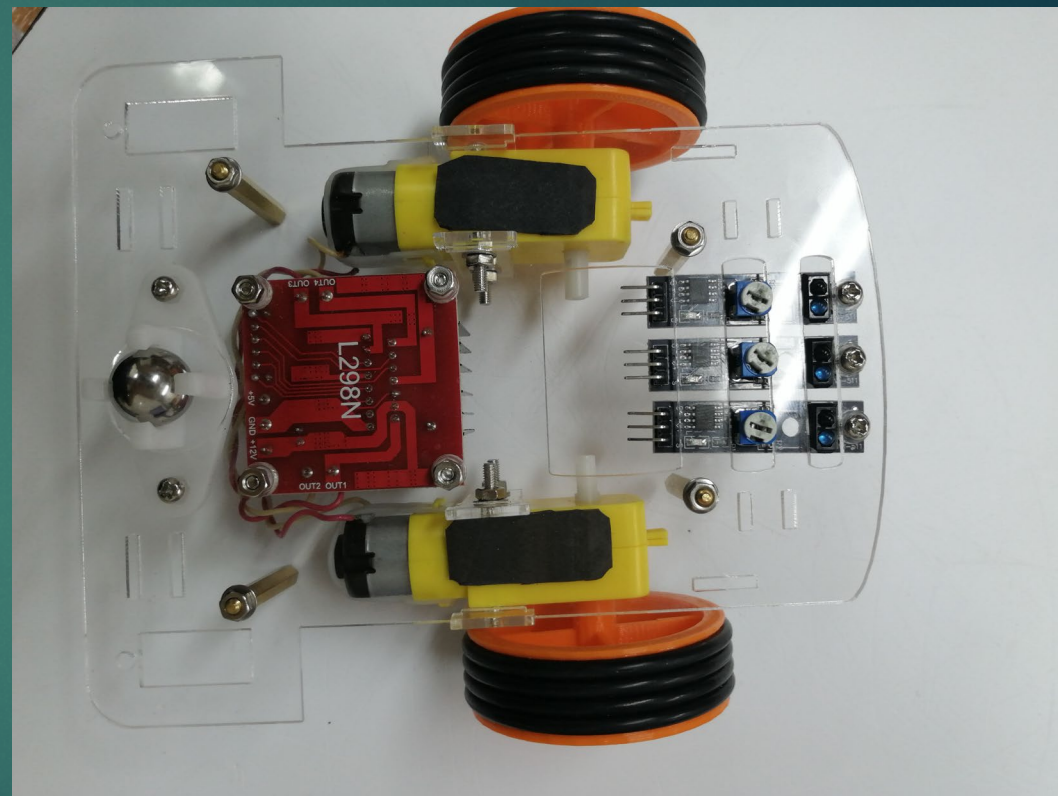
Разработка корпуса



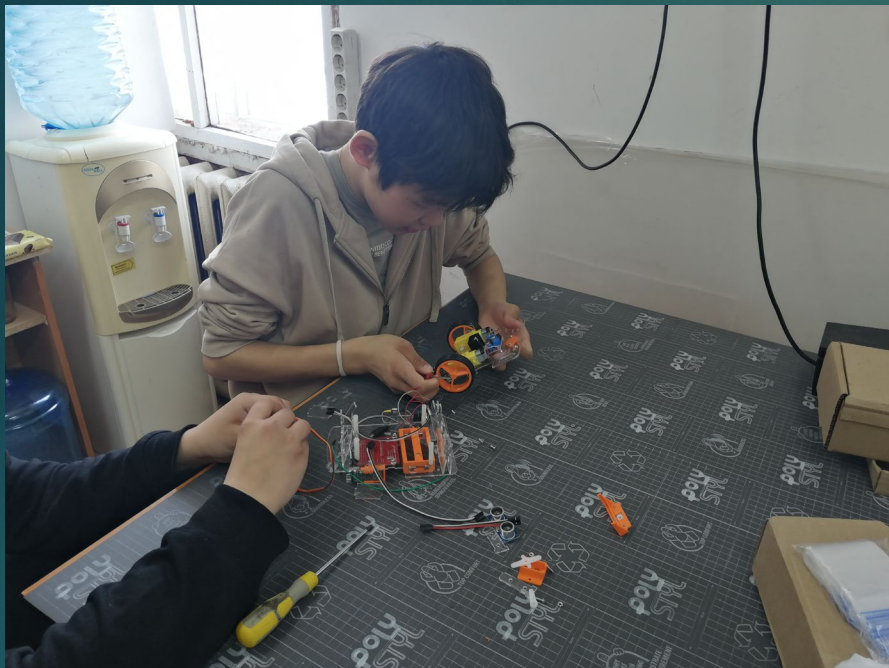




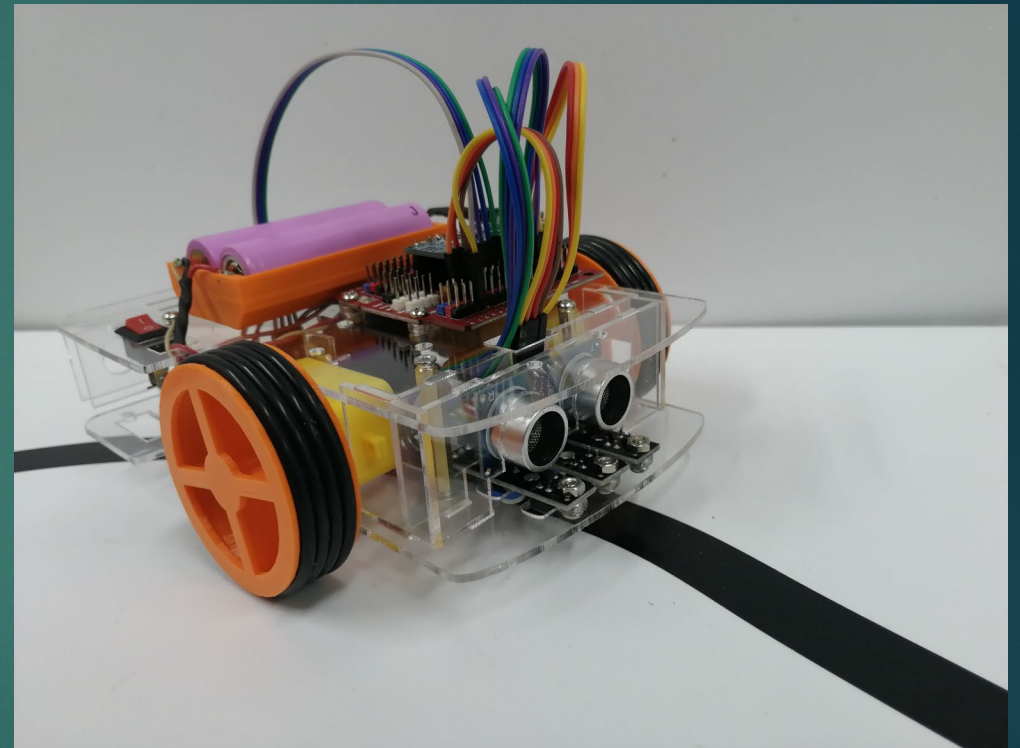
Подбор деталей



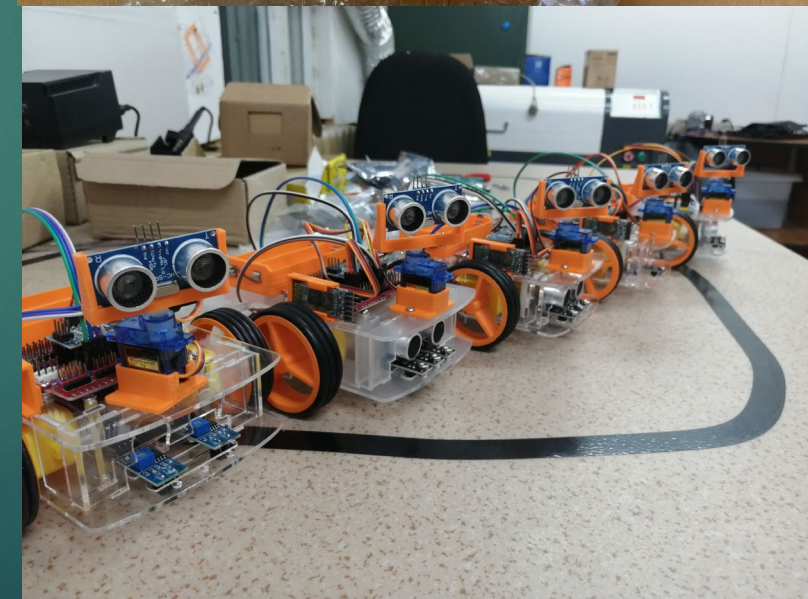
Сборка



Тестирование



Подготовка к апробации и тестированию в других школах





ЗАКЛЮЧЕНИЕ

Мы удостоверились в том, что мы можем создать, производить и распространять образовательный набор по робототехнике из доступных материалов с использованием доступного оборудования, которые имеются в большинстве школ, центров технического творчества и т.п. Мы ещё не определились со стоимостью набора, по которой он будет продаваться, так как нам необходимо изучить маркетинговые стратегии и найти оптимальные пути продажи (реклама, социальные сети и т.д.). Пока что в данное время мы используем в качестве цены себестоимость деталей набора. В будущем, мы планируем организовать массовое производство.