



## Лунные кратеры

### 1. Введение

Луна является ближайшим к Земле небесным телом, на котором сосредоточен интерес человечества. В настоящее время одним из главных направлений исследований является поиск воды на Луне. Мы верим, что не за горами создание на Луне космодромов, обсерваторий с мощнейшими телескопами, баз для их обслуживания, разведки и добычи редких полезных ископаемых. Вода понадобится и для питья, и для технических нужд, и для пополнения запасов кислорода.

Сейчас на Луне ищут не обширные водные бассейны, а лёд, который может находиться в защищённых от лучей Солнца местах, например на дне некоторых лунных кратеров.

Задание «Лунные кратеры» предназначено для создания автономного Лунохода, способного преодолевать кратеры и доставлять полезные породы на Лунную станцию.

### 2. Описание задания

2.1. Робот-луноход стартует из лунной станции с целью исследования кратеров и сбора полезных ископаемых (синих шариков).

2.2. Расположение кратеров становится известно за 2 часа до сдачи роботов в карантин.

2.3. Расположение ископаемых заранее неизвестно.

2.4. Бортики поля покрашены в разные цвета для определения сторон света.

2.5. Задача робота привезти наибольшее количество синих шариков на базу.

2.6. Появление на базе красных шариков (бесполезной породы) снимает баллы.

### 3. Общие положения

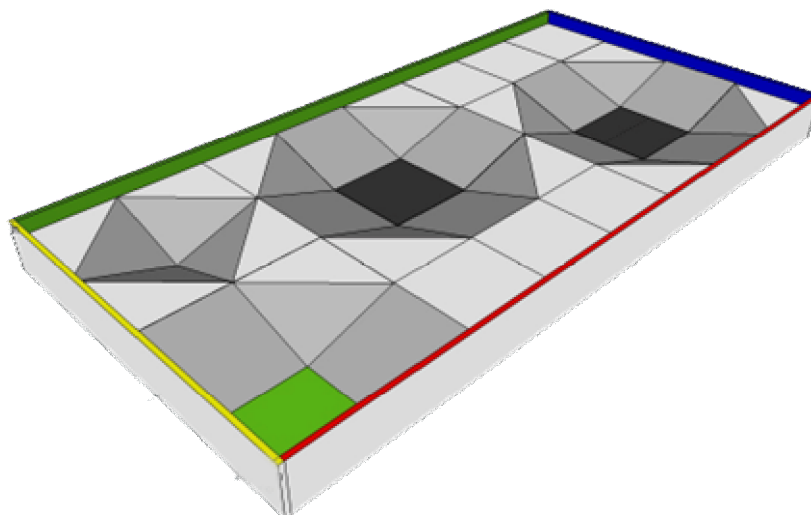
#### 3.1. Поле

3.1.1. Поле представляет собой столешницу с бортиками, заполненную набором из нескольких типов элементов.

3.1.2. Высота бортиков над уровнем столешницы – 150 мм.

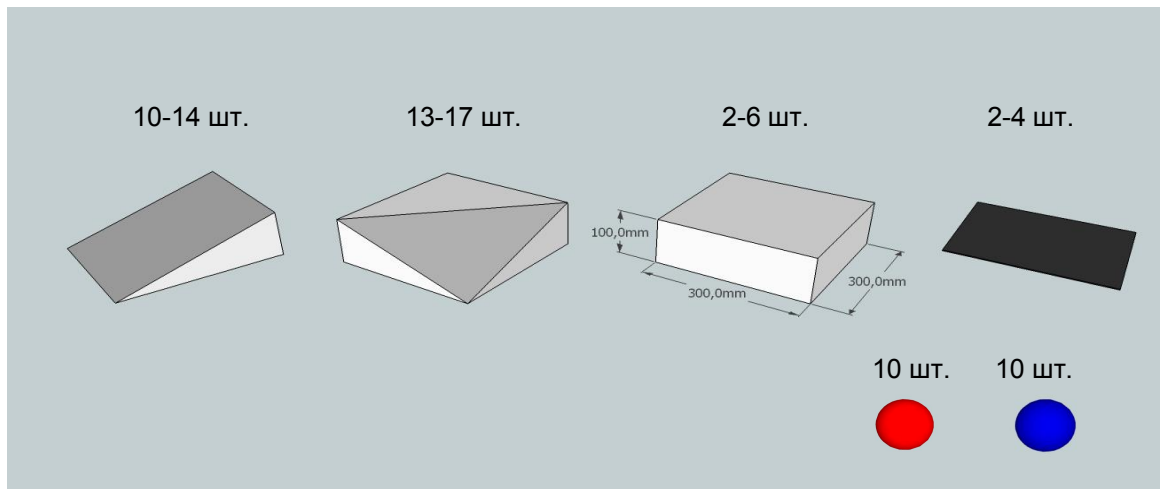
3.1.3. Внутренний размер поля 1200x2400 мм.

3.1.4. Бортики покрашены в разные цвета для определения сторон света: зеленый (С: 100, М: 0, Y: 100, К: 0), синий (С: 100, М: 100, Y: 0, К: 0), красный (С: 0, М: 100, Y: 100, К: 0), желтый (С: 0, М: 0, Y: 100, К: 0).



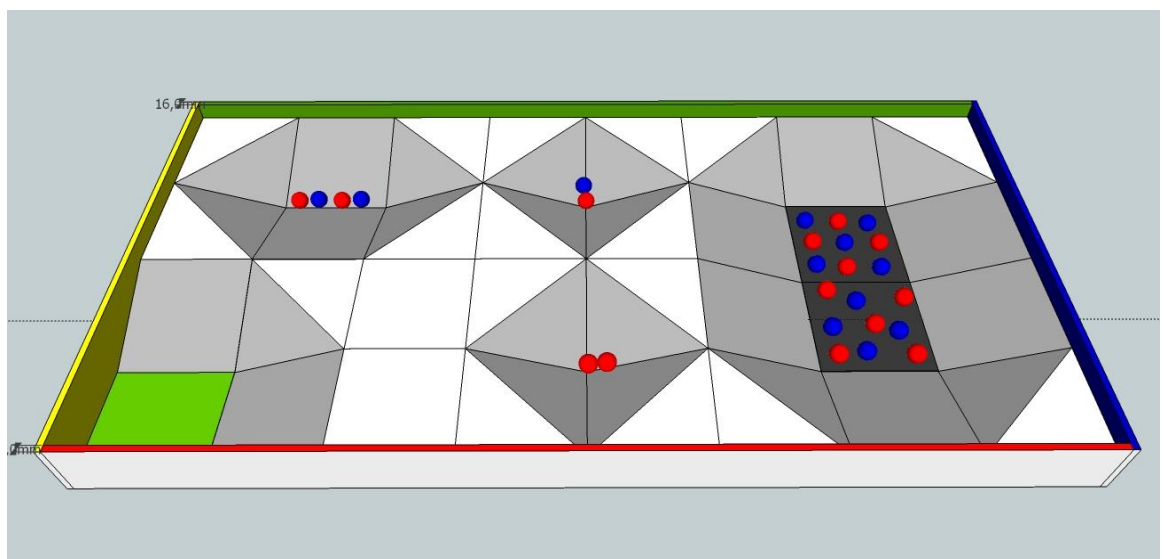
### 3.2. Элементы ландшафта

- 3.2.1. Размер элемента 300x300x100 мм (при изготовлении 298x298x100 мм), материал - ПВХ.
- 3.2.2. Высота черной вкладки (3-5 мм) соответствует высоте нижней части горки.
- 3.2.3. Вариации цветов: белый сверху, серый на наклонной плоскости (С: 0, М: 0, Y: 0, К: 40), темно-серый внизу (С: 0, М: 0, Y: 0, К: 80), светло-зеленый «Базовый лагерь» (С: 70, М: 0, Y: 100, К: 0).
- 3.2.4. Возможно несколько десятков вариантов расположения при условии отсутствия открытых вертикальных поверхностей элементов.



### 3.3. Ископаемые

- 3.3.1. Кратеры заполнены полезными ископаемыми, которые могут содержать воду, - это синие шарики Лего.
- 3.3.2. Красные шарики Лего символизируют пустую породу.
- 3.3.3. Диаметр шарика – 51 мм.
- 3.3.4. Шарики могут быть установлены на удерживающие элементы типа пластин Лего 2x2.





## **4. Требования к роботам**

### **4.1. Основные спецификации**

- 4.1.1. При старте размер робота не должен превышать 250x250x250 см.
- 4.1.2. В процессе движения, размеры робота могут изменяться.
- 4.1.3. Робот должен быть полностью автономным.
- 4.1.4. Робот может быть изготовлен из любых материалов, но не должен портить поле соревнований. В противном случае робот может быть дисквалифицирован.

## **5. Игра**

### **5.1. Цель игры**

- 5.1.1. За отведенное время робот должен привезти и выгрузить в зеленую зону максимальное число синих шариков.

### **5.2. Подготовка**

- 5.2.1. За 120 минут до первой сдачи роботов в карантин становится известным количество шариков обоих типов и расположение кратеров, которое будет неизменным на протяжении всех раундов.
- 5.2.2. Перед каждым раундом роботы сдаются в карантин. Расположение шариков определяется, пока роботы находятся в карантине. В течение всего раунда оно остается неизменным.

### **5.3. Старт**

- 5.3.1. Робота запускает один оператор, находящийся возле поля.
- 5.3.2. Робот стартует, полностью находясь в зеленой зоне Базового лагеря.
- 5.3.3. Во время состязания участникам запрещено касаться корпуса робота, шариков и элементов поля.

### **5.4. Остановка**

- 5.4.1. Время должно быть остановлено в случае, если участник прикоснулся к роботу или любому элементу внутри поля. В этом случае будут засчитаны те очки, который робот заработал до этого момента.
- 5.4.2. В случае вмешательства оператора или других участников в процесс выполнения задания команда может быть дисквалифицирована.
- 5.4.3. Оператор может попросить судью о досрочной остановке времени, громко сказав: «СТОП» и подняв руку.

## **6. Правила подсчета очков и определения победителя**

- 6.1. Как только синий шарик оказывается в зеленой зоне Базового лагеря вне корпуса робота (за пределами выпуклой фигуры, очерчивающей проекцию робота), судья убирает его.
- 6.2. За каждый синий шарик, оставленный в зеленой зоне, робот получает 10 очков.
- 6.3. За каждый синий шарик, находящийся в пределах корпуса робота над зеленой зоной в конце попытки, робот получает 10 очков.
- 6.4. За каждый синий шарик, находящийся в зоне кратера Базового лагеря, но вытесненный роботом или другими шариками с зеленой зоны в конце попытки, робот получает 5 очков.
- 6.5. За каждый красный шарик, находящийся в Базовом лагере над зеленой зоной в конце попытки, робот получает штраф минус 5 очков.
- 6.6. Как только все синие шарики оказались в зеленой зоне, время попытки останавливается.



- 6.7.** Выигрывает робот, набравший наибольшее количество очков в одной из попыток. При равенстве очков двух роботов в наилучшей попытке оценивается вторая попытка. При максимальном количестве очков выигрывает робот, выполнивший задание за минимальное время.